

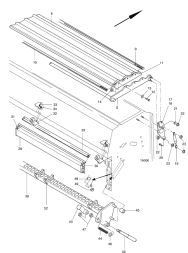
Список запасных частей

D9-60 Super

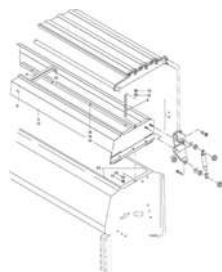
Содержание

D9-60 Super (MН361)	4
крышка семенного бункера/проворачивающаяся ковшовая платформа/сдвоенные шины (ЕТВ-011066)	12
насадка на семенной бункер (ЕТВ-011067)	15
ворошильный валик, показатель уровня (ЕТВ-011068)	17
высев.валы/переключаемая муфта сцепления (ЕТВ-011069)	19
вал клапана высевной коробки, переводной рычаг, паз для фиксатора (ЕТВ-011070)	22
рамные навесные части/части соединения, рукоятка для проворачивания высевающих аппаратов сеялки (ЕТВ-011071)	24
редуктор типа Variо, части навешивания (ЕТВ-011072)	26
ходовая часть - ось, комплект шин (ЕТВ-011073)	29
ходовая часть - приводная цепь, натяжное устройство цепи (ЕТВ-011074)	32
шасси - Ось, шины от 03.07. (ЕТВ-011075)	35
держатель маркера (ЕТВ-011076)	38
кронштейн маркера, маятниковая труба (ЕТВ-011077)	40
складывание маркера, гидравл. (ЕТВ-011078)	42
Гидравл. цилиндр (от 06.2012) (ЕТВ-011079)	45
диски для колеи (ЕТВ-011080)	47
клапан маркерной колеи/клапан разбрасывания, электр./гидравл. (ЕТВ-011081) ...	49
промежуточный вал для переключения колеи с AMALOG / AMADOS III-S (ЕТВ-011082)	52
AMALOG, жгут проводов для. AMALOG, консоль с аккумуляторным подсоединением (ЕТВ-011083)	54
AMALOG+ (ЕТВ-011084)	57
жгут проводов для AMADOS, консоль с аккумуляторным подсоединением (ЕТВ- 011085)	60
сошники RoTeC- / WS, обзор (ЕТВ-011086)	63
Сошник RoTeC обзор (03.2011) (ЕТВ-011087)	65
(RUS)RoTeC-Schar Übersicht (11.2014) (ЕТВ-011088)	67
Сошник RoTeC коротк. (977694) (ЕТВ-011089)	69
Сошник RoTeC длинн. (977686) (ЕТВ-011090)	72
Диски ограничения глубины (ЕТВ-011091)	75
(RUS)RoTeC-Schar LG (207571) (ЕТВ-011092)	77
(RUS)RoTeC-Schar KZ (207572) (ЕТВ-011093)	80
рама сошника (ЕТВ-011094)	83
(RUS)Scharrahmen (ab 11.2014) (ЕТВ-011095)	85
сошники RoTeC, отдельные части (ЕТВ-011096)	87
WS-сошник - отдельные детали (ЕТВ-011097)	91
регулировка давления сошника механическая (ЕТВ-011098)	94
регулировка давления сошника гидр. / указатель давления (ЕТВ-011099)	96
загортачи Exakt III крепление (ЕТВ-011100)	99
загортачи Exakt III комплект зубьев (ЕТВ-011101)	102
загортачи Exakt III отдельные зубцы (ЕТВ-011102)	104
(RUS)ExaktstriegeI III (ab 11.2014) (ЕТВ-011103)	106
(RUS)Halte rung / Verke hrssicherungsleiste (ab 11.2014) (ЕТВ-011104)	109
регулировка давления загортачей, гидр. (ЕТВ-011105)	111
анкерные зубья (ЕТВ-011106)	113
помост для загрузки (ЕТВ-011107)	115

маркер для технологической колеи (ЕТВ-011108)	117
гидравл.клапан для маркера (ЕТВ-011109).....	120
регулировка количества высева (Vario), электрон. (ЕТВ-011110).....	123
регулировка количества высева, гидравл. (ЕТВ-011111).....	125
рыхлитель колеи (ЕТВ-011112)	128
рыхлитель колеи, подрессорен. - с 02.2006 (ЕТВ-011113).....	130
башмаки сошников (ЕТВ-011114)	132
применение рапса (ЕТВ-011115)	134
Инструменты и принадлежности (ЕТВ-011116).....	136



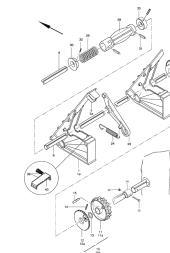
ETB-011066, крышка семенного бункера/проворачивающаяся ковшовая платформа/сдвоенные шины



ETB-011067, насадка на семенной бункер



ETB-011068, ворошильный валик, показатель уровня



ETB-011069, высев.валы/переключаемая муфта сцепления



ETB-011070, вал клапана высевной коробки, переводной рычаг, паз для фиксатора



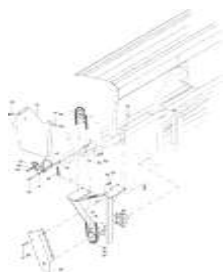
ETB-011071, рамные навесные части/части соединения, рукоятка для проворачивания высевяющих аппаратов сеялки



ETB-011072, редуктор типа Vario, части навешивания



ETB-011073, ходовая часть - ось, комплект шин



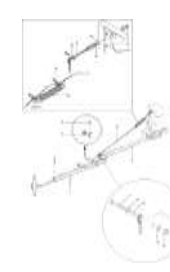
ETB-011074, ходовая часть приводная цепь, натяжное устройство цепи



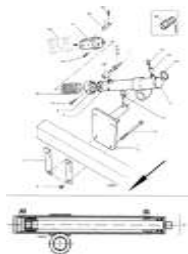
ETB-011075, шасси - ось, шины от 03.07.



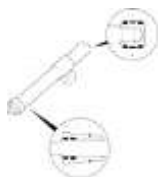
ETB-011076, держатель маркера



ETB-011077, кронштейн маркера, маятниковая труба



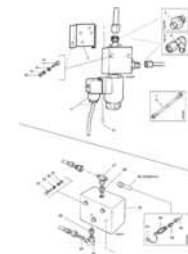
ЕТВ-011078, складывание маркера, гидравл.



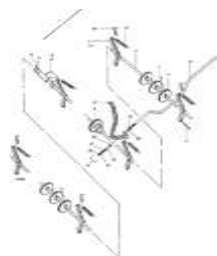
ЕТВ-011079, Гидравл. цилиндр (от 06.2012)



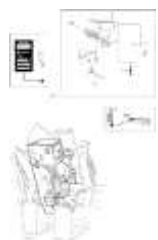
ЕТВ-011080, диски для колеи



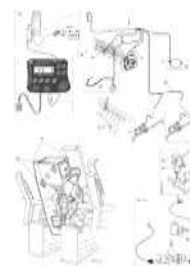
ЕТВ-011081, клапан маркерной колеи/клапан разбрасывания, электр./гидравл.



ЕТВ-011082, промежуточный вал для переключения колеи с AMALOG / AMADOS III-S



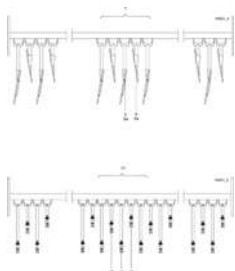
ЕТВ-011083, AMALOG, жгут проводов для AMALOG, консоль с аккумуляторным подсоединением



ЕТВ-011084, AMALOG+



ЕТВ-011085, жгут проводов для AMADOS, консоль с аккумуляторным подсоединением



ЕТВ-011086, сошники RoTeC- / WS, обзор



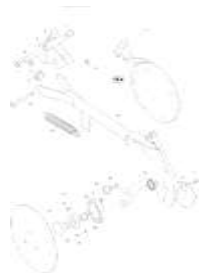
ЕТВ-011087, Сошник RoTeC обзор (03.2011)



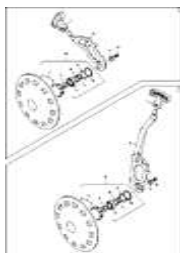
ЕТВ-011088, (RUS)RoTeC-Schar Übersicht (11.2014)



ЕТВ-011089, Сошник RoTeC коротк. (977694)



ETB-011090, Сошник RoTeC
длинн. (977686)



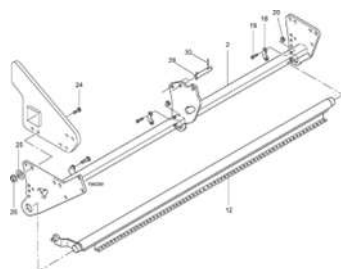
ETB-011091, Диски
ограничения глубины



ETB-011092, (RUS)RoTeC-Schar
LG (207571)



ETB-011093, (RUS)RoTeC-Schar
KZ (207572)



ETB-011094, рама сошника



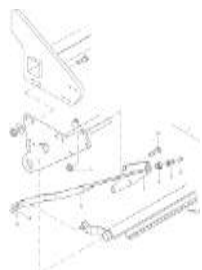
ETB-011095,
(RUS)Scharrahmen (ab
11.2014)



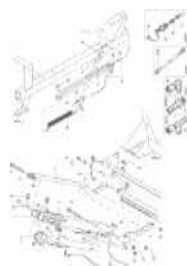
ETB-011096, сошникиRoTeC,
отдельные части



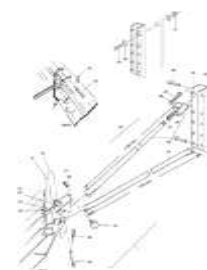
ETB-011097, WS-сошник -
отдельные детали



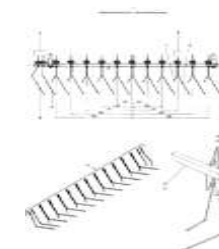
ETB-011098, регулировка
давления сошника
механическая



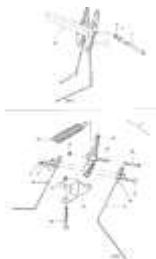
ETB-011099, регулировка
давления сошника гидр. /
указатель давления



ETB-011100, загортачи Exakt
III крепление



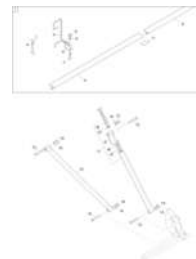
ETB-011101, загортачи Exakt
III комплект зубьев



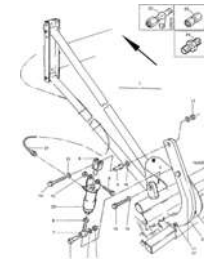
ETB-011102, загортачи Exakt III отдельные зубцы



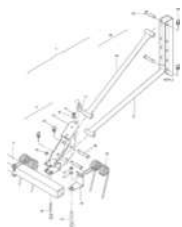
ETB-011103, (RUS)Exaktstriegel III (ab 11.2014)



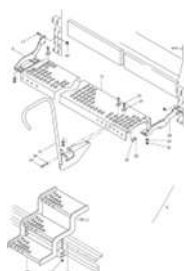
ETB-011104, (RUS)Halterung / Verkehrssicherungsleiste (ab 11.2014)



ETB-011105, регулировка давления загортачей, гидр.



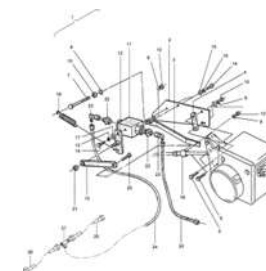
ETB-011106, анкерные зубья



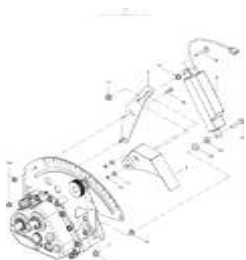
ETB-011107, помост для загрузки



ETB-011108, маркер для технологической колеи



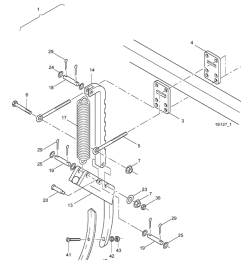
ETB-011109, гидравл.клапан для маркера



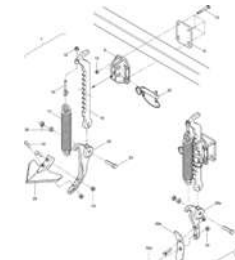
ETB-011110, регулировка количества высева (Variö), электрон.



ETB-011111, регулировка количества высева, гидравл.



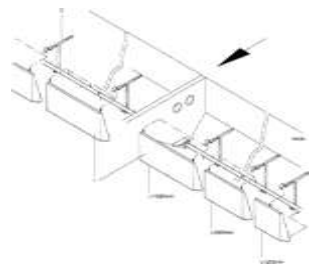
ETB-011112, рыхлитель колеи



ETB-011113, рыхлитель колеи, подрессорен. - с 02.2006



ЕТВ-011114, башмаки
сошников



ЕТВ-011115, применение
рапса



ЕТВ-011116, Инструменты и
принадлежности

D9-60 Super (MН361)

Объект	Артикул	Элемент	Описание
1	ЕТВ-011066	1	крышка семенного бункера/проворачивающаяся ковшовая платформа/сдвоенные шины
2	ЕТВ-011067	2	насадка на семенной бункер
3	ЕТВ-011068	3	ворошильный валик, показатель уровня
4	ЕТВ-011069	4	высев.валы/переключаемая муфта сцепления
5	ЕТВ-011070	5	вал клапана высевной коробки, переводной рычаг, паз для фиксатора
6	ЕТВ-011071	6	рамные навесные части/части соединения, рукоятка для проворачивания высевających аппаратов сеялки
7	ЕТВ-011072	7	редуктор типа Vario, части навешивания
8	ЕТВ-011073	8	ходовая часть - ось, комплект шин
9	ЕТВ-011074	9	ходовая часть - приводная цепь, натяжное устройство цепи
8a	ЕТВ-011075	9	шасси - ОСь, шины от 03.07.
10	ЕТВ-011076	10	держатель маркера
11	ЕТВ-011077	11	кронштейн маркера, маятниковая труба
12	ЕТВ-011078	12	складывание маркера, гидравл.
12.1	ЕТВ-011079	13	Гидравл. цилиндр (от 06.2012)
13	ЕТВ-011080	14	диски для колеи
14	ЕТВ-011081	15	клапан маркерной колеи/клапан разбрасывания, электр./гидравл.
15	ЕТВ-011082	16	промежуточный вал для переключения колеи с AMALOG / AMADOS III-S
16	ЕТВ-011083	17	AMALOG, жгут проводов для. AMALOG, консоль с аккумуляторным подсоединением
16a	ЕТВ-011084	18	AMALOG+
17	ЕТВ-011085	19	жгут проводов для AMADOS, консоль с аккумуляторным подсоединением
18	ЕТВ-011086	20	сошники RoTeC- / WS, обзор

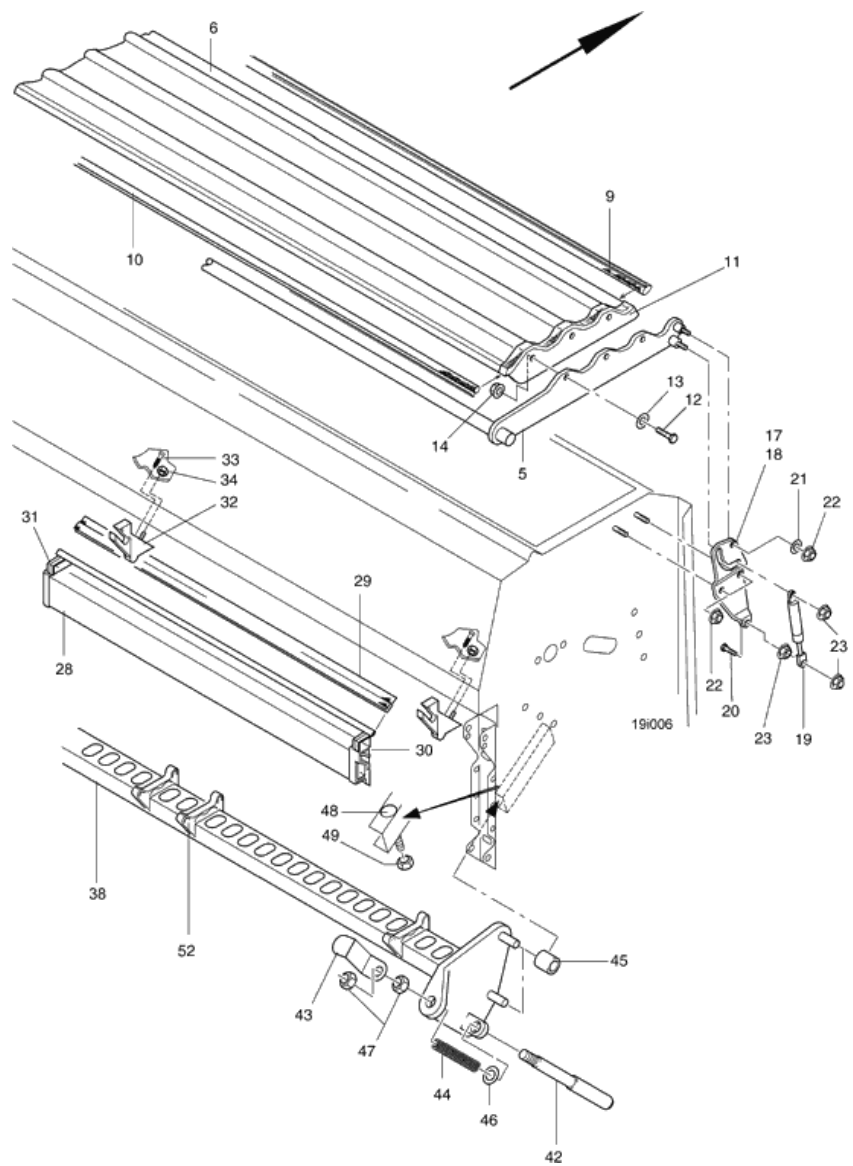
D9-60 Super (MН361)

Объект	Артикул	Элемент	Описание
18.1	ЕТВ-011087	21	Сошник RoTeC обзор (03.2011)
18.1.1	ЕТВ-011088	22	(RUS)RoTeC-Schar Übersicht (11.2014)
18.2	ЕТВ-011089	23	Сошник RoTeC коротк. (977694)
18.3	ЕТВ-011090	24	Сошник RoTeC длинн. (977686)
18.4	ЕТВ-011091	25	Диски ограничения глубины
18.5	ЕТВ-011092	26	(RUS)RoTeC-Schar LG (207571)
18.6	ЕТВ-011093	27	(RUS)RoTeC-Schar KZ (207572)
19	ЕТВ-011094	28	рама сошника
19.1	ЕТВ-011095	29	(RUS)Scharrahmen (ab 11.2014)
20	ЕТВ-011096	30	сошникиRoTeC, отдельные части
21	ЕТВ-011097	31	WS-сошник - отдельные детали
22	ЕТВ-011098	32	регулировка давления сошника механическая
23	ЕТВ-011099	33	регулировка давления сошника гидр. / указатель давления
24	ЕТВ-011100	34	загортачи Exakt III крепление
25	ЕТВ-011101	35	загортачи Exakt III комплект зубьев
26	ЕТВ-011102	36	загортачи Exakt III отдельные зубцы
26.1	ЕТВ-011103	37	(RUS)Exaktstriegel III (ab 11.2014)
26.2	ЕТВ-011104	38	(RUS)Halteung / Verkehrssicherungsleiste (ab 11.2014)
27	ЕТВ-011105	39	регулировка давления загортачей, гидр.
28	ЕТВ-011106	40	анкерные зубья
29	ЕТВ-011107	41	помост для загрузки
30	ЕТВ-011108	42	маркер для технологической колеи
31	ЕТВ-011109	43	гидравл.клапан для маркера

D9-60 Super (MН361)

Объект	Артикул	Элемент	Описание
32	ЕТВ-011110	44	регулировка количества высева (Vario), электрон.
33	ЕТВ-011111	45	регулировка количества высева, гидравл.
34	ЕТВ-011112	46	рыхлитель колеи
34а	ЕТВ-011113	47	рыхлитель колеи, подрессорен. - с 02.2006
35	ЕТВ-011114	48	башмаки сошников
36	ЕТВ-011115	49	применение рапса
40	ЕТВ-011116	51	Инструменты и принадлежности

крышка семенного бункера/поворачивающаяся ковшовая платформа/сдвоенные шины (ЕТВ-011066)



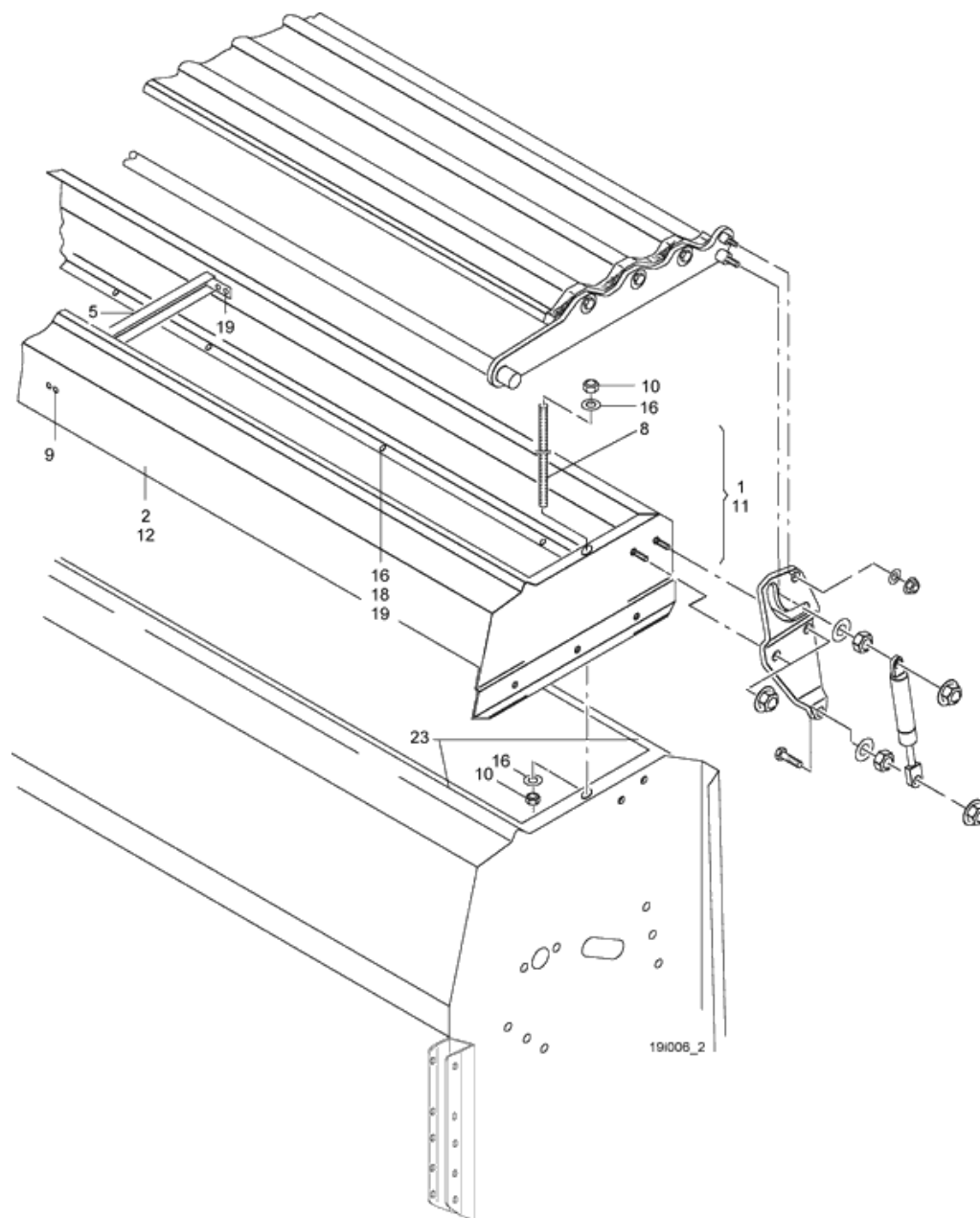
крышка семенного бункера/поворачивающаяся ковшовая платформа/сдвоенные шины (ЕТВ-011066)

Артикул	Элемент	Описание	Комментарий	Количество
957393	5	Рама крышки бункера 3м		1
957397	6	# Крышка семенного бункера для D9		1
957008	9	Пластина профильная L=2505 TPE		1
FH029	10	Уплотнитель	AD303=2,505м	1
957406	11	Крышка		2
DC030	12	Болт с шестигранной головкой ISO 4017 8x20 8.8 VZ		6
DF020	13	Шайба		6
DE029	14	Гайка		6
201185	17	Кронштейн правый		1
201186	18	Кронштейн демпфера левый		1
HG001	19	Амортизатор газовый		2
DC038	20	Болт с шестигранной головкой ISO 4017 8x30 8.8 VZ		2
DF024	21	Шайба		2
DE210	22	СТ-ГА 1664 М 8 8 А2G		6
DE204	23	СТ-ГА М 8 8 А2G		6
957376	28	Лоток для настройки нормы высева D9-30 К		1
FH034	29	NR.4610087	AD303=2.34м	1
955957	30	Деталь лотка для настройки нормы высева		2
955962	31	Деталь лотка для настройки нормы высева		2
955956	32	Держатель лотка для настройки нормы высева		4
DD169	33	Винт для листового металла ISO 7049 5,5x19 C-H ST VZ		4
DE032	34	Шестигранная гайка ISO 4032 - M10 8 - A2G		4
959115	38	Рейка D9-30		2

крышка семенного бункера/поворачивающаяся ковшовая платформа/сдвоенные шины (ЕТВ-011066)

Артикул	Элемент	Описание	Комментарий	Количество
3676500	42	Штифт		2
950480	43	Уголок		2
3554300	44	Пружина		2
952876	45	Втулка пластик		4
DF032	46	Шайба ISO 7090 - 10,5x20x2 - St A2G		2
DE115	47	Гайка		4
DA178	48	Болт с круглой головкой DIN 603 8x40 8.8 VZ		2
DE210	49	СТ-ГА 1664 М 8 8 А2G		2
952153	52	#Подложка для лотка для настр. нормы выс ва		4

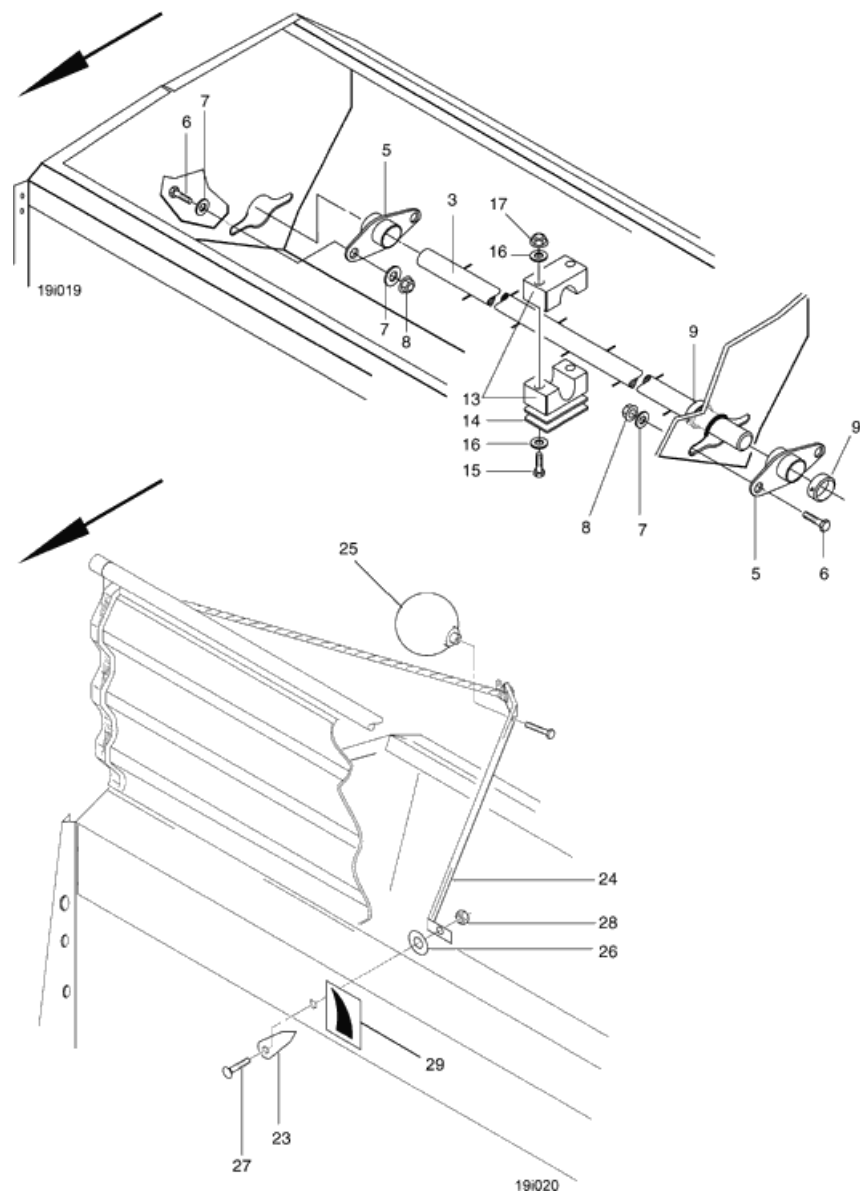
насадка на семенной бункер (ЕТВ-011067)



насадка на семенной бункер (ЕТВ-011067)

Артикул	Элемент	Описание	Комментарий	Количество
957448	1	Надставка бункера 260/3 для D9-60	состоит из поз. 2-10, 16-23	1
957449	2	AUFSATZ D9 (02/K3LF)		1
957454	5	Распорка		1
956607	8	GEWINDESTANGE		2
DC027	9	Болт с шестигранной головкой ISO 4017 8x16 8.8 VZ		4
DE030	10	БГР-ГА 4032 М 8 А4 -70		4
DC030	11	Болт с шестигранной головкой ISO 4017 8x20 8.8 VZ	состоит из поз. 12-23	18
DE210	11	СТ-ГА 1664 М 8 8 А2G		18
DF020	11	Шайба		18
FI021	11	DICHT-MASSE SIKAFLEX 221 SCHWARZ		1
957913	11	AUFSATZ 400/3 (02/K3LF)		1
957913	12	AUFSATZ 400/3 (02/K3LF)		1
DF020	16	Шайба		18
DC030	18	Болт с шестигранной головкой ISO 4017 8x20 8.8 VZ		18
DE210	19	СТ-ГА 1664 М 8 8 А2G		18
FI021	23	DICHT-MASSE SIKAFLEX 221 SCHWARZ		1

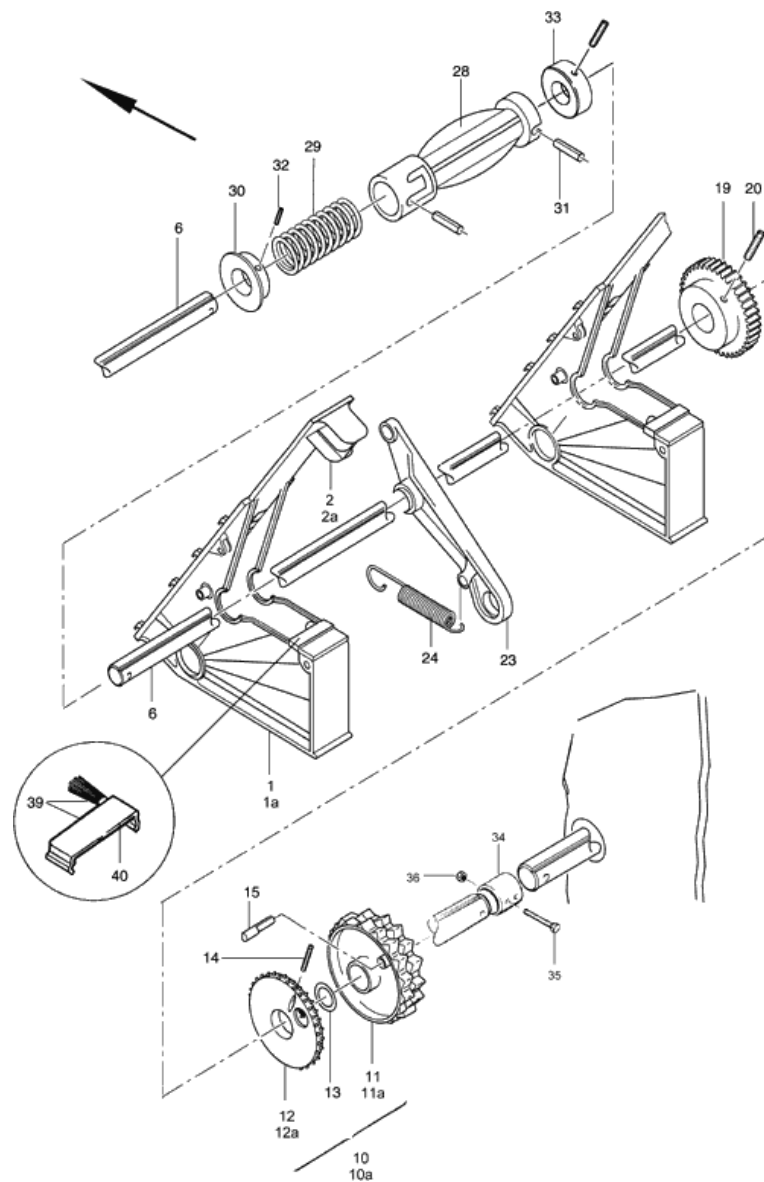
ворошильный валик, показатель уровня (ЕТВ-011068)



ворошильный валик, показатель уровня (ETB-011068)

Артикул	Элемент	Описание	Количество
955259	3	Валик ворошильный D9/AD303	1
955958	5	Втулка опорная смешив. вала D9	2
DC030	6	Болт с шестигранной головкой ISO 4017 8x20 8.8 VZ	4
DF020	7	Шайба	6
DE210	8	СТ-ГА 1664 М 8 8 А2G	4
DL007	9	Втулка	2
KE049	13	AWN080101	1
NML	14	Больше не поставляется	1
DB217	15	Болт с шестигранной головкой ISO 4014 6x70 VA	2
DF012	16	Шайба	4
DE209	17	Гайка	2
952154	23	Указатель	1
952044	24	Рычаг	1
IC014	25	Шар полый	1
952166	26	Шайба	1
DA268	27	Болт с круглой головкой DIN 603 8x30 8.8 VZ	1
DE080	28	Гайка	1
0680700	29	#0 FOLIE FUELLSTANDSANZEIGER	1

высев.валы/переключаемая муфта сцепления (ЕТВ-011069)



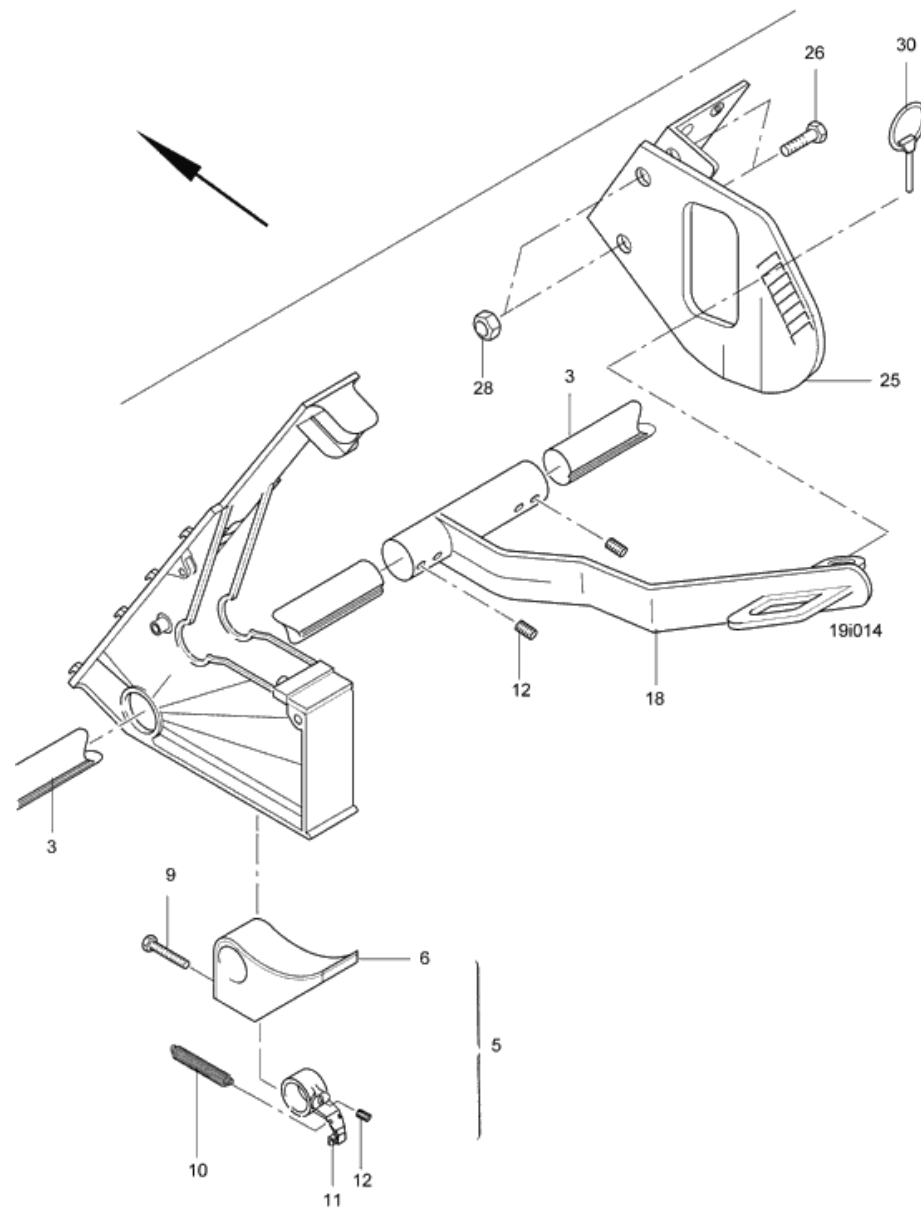
высев.валы/переключаемая муфта сцепления (ЕТВ-011069)

Артикул	Элемент	Описание	Комментарий	Количество
958134	1	Корпус высевающего аппарата D9		1
200206	1a	Корпус высевающей катушки	с 2008 года	1
955395	2	Задвижка		1
968306	2a	ЗАДВИЖКА ЗАПОРНАЯ РА 6.6 ORANGE AWN 004012	с 2008 года	1
955988	6	Вал высевающий для D9-30		2
956198	10	Катушка высевающая в комплекте	состоящий из поз.11-15	1
968309	10a	КАТУШКА СЕЯЛКИ ВЫСЕВАЮЩАЯ В СБ (СБ)	С 2008 года - в составе ПОЗ.11-15	1
957809	11	#КАТУШКА ВЫСЕИВАЮЩАЯ KUNST. POM NATUR		1
968304	11a	Колёсико высевающее зелёное	с 2008 года	1
955397	12	Катушка дозирующая мелкосемянная		1
968303	12a	Катушка дозирующая оранжевая	с 2008 года	1
DL155	13	#РЕГ-ШБ 21X 27,5X0,1 1.4301		1
DA580	14	Резьбовой штифт ISO 4026 4x14 45H VZ		1
965126	15	#ШТИФТ СОЕДИНИТЕЛЬНЫЙ		1
956094	19	Шестерня Z=78		1
DA136	20	Резьбовой штифт ISO 4027 6x12 45H VZ		1
955400	23	Кронштейн прижимной пластик		1
HA136	24	Пружина		1
969542	28	Муфта отключения		1
HB075	29	Пружина		1
954752	30	Втулка распорная		1
DI071	31	Штифт		2

высев.валы/переключаемая муфта сцепления (ЕТВ-011069)

Артикул	Элемент	Описание	Комментарий	Количество
DA148	32	Резьбовой штифт ISO 4029 6x6 VA		1
DL007	33	Втулка		1
3787500	34	Трубка соединительная		1
DA312	35	Болт с цилиндрической головкой ISO 4762 8x40 8.8 VZ		1
DE080	36	Гайка		1
956664	39	Щетка для дозирующей катушки (для рапса)		1
956663	40	Держатель щётки D9 пластик бесцветный		1

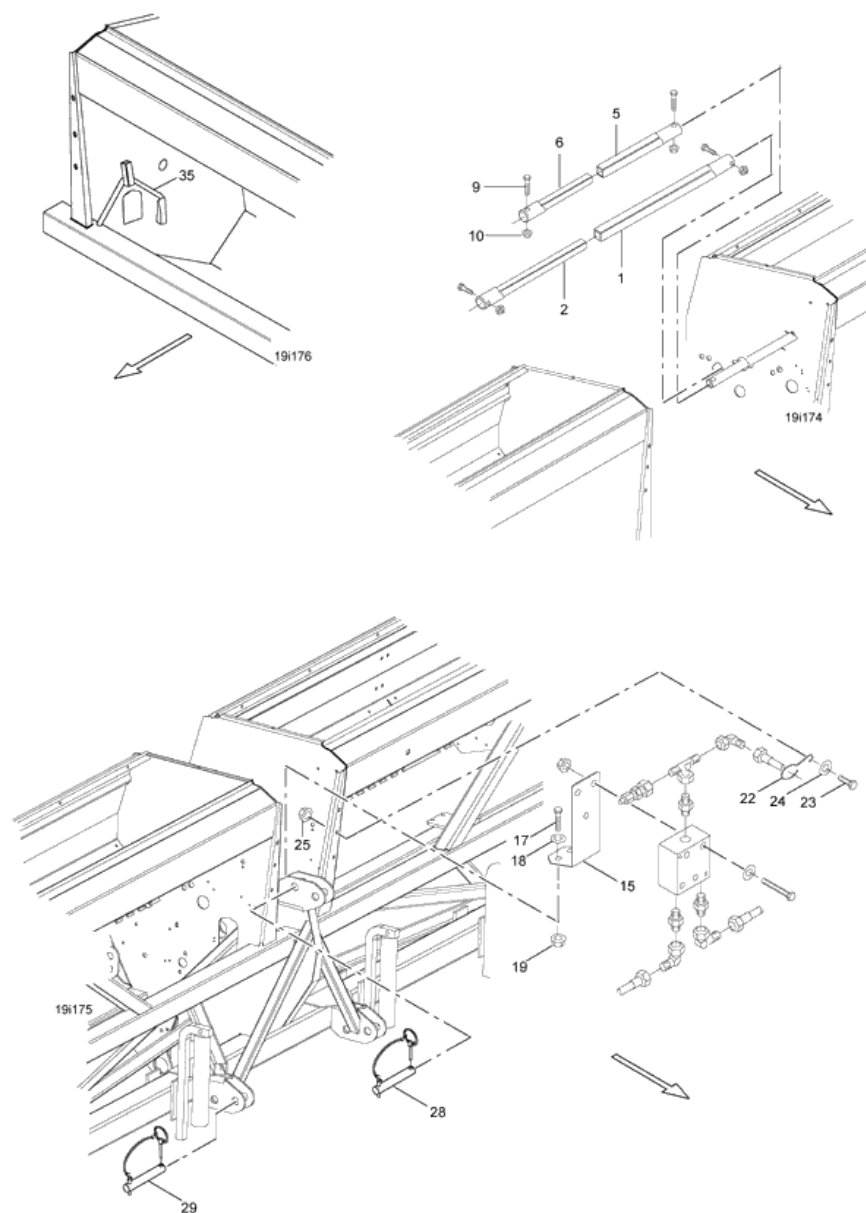
вал клапана высевной коробки, переводной рычаг, паз для фиксатора (ЕТВ-011070)



вал клапана высевной коробки, переводной рычаг, паз для фиксатора (ЕТВ-011070)

Артикул	Элемент	Описание	Комментарий	Количество
955988	3	Вал высевающий для D9-30		2
964199	5	Клапан высевающей катушки D9	Состоит из поз.6-12	1
963383	6	Клапан нижний пластик оранжевый		1
DC159	9	Болт с шестигранной головкой ISO 4017 5x35 VA		1
HA137	10	Пружина		1
962130	11	# Скоба крепежная		1
DA511	12	Резьбовой штифт ISO 4027 8x12 45H VZ		1
962236	18	Рычаг донного клапана		1
955963	25	Лист храповой D9		1
DC027	26	Болт с шестигранной головкой ISO 4017 8x16 8.8 VZ		2
DE210	28	СТ-ГА 1664 М 8 8 А2G		2
DG075	30	ОТКД-ШТЕ 11023 4X27 (B07) AWN020401		1

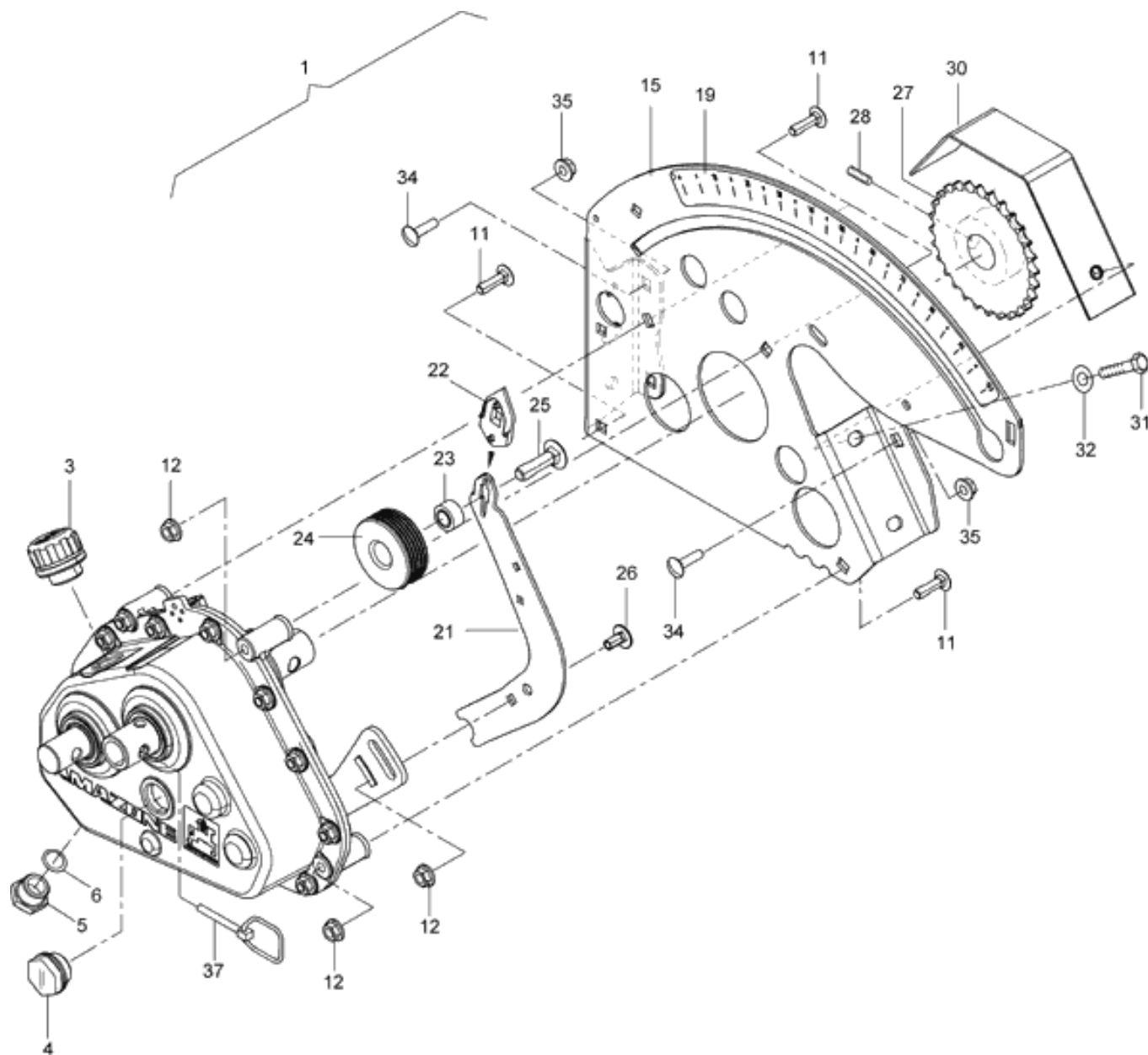
рамные навесные части/части соединения, рукоятка для проворачивания высевающих аппаратов сеялки (ЕТВ-011071)



рамные навесные части/части соединения, рукоятка для проворачивания высевающих аппаратов сеялки (ЕТВ-011071)

Артикул	Элемент	Описание	Количество
958942	1	ANTRIEBSHAELFTE AU. (B10)	1
958941	2	ANTRIEBSHAELFTE IN. (B10)	1
958940	5	#Вал приводной внешний	1
958939	6	#Вал приводной внутренний	1
DB015	9	Болт с шестигранной головкой ISO 4014 8x40 8.8 VZ	1
DE080	10	Гайка	1
958943	15	HALTEWINKEL GASSENV. (02)	1
DC035	17	Болт с шестигранной головкой ISO 4017 8x25 8.8 VZ	2
DF024	18	Шайба	2
DE080	19	Гайка	2
3372400	22	FUEHRUNGSOESE (B10)	1
DC030	23	Болт с шестигранной головкой ISO 4017 8x20 8.8 VZ	1
DF020	24	Шайба	1
DE029	25	Гайка	1
968153	28	(СБ)	1
6010300	29	Палец Кат. 2	2
3335310	35	Рычаг регулировочный	1

редуктор типа Vario, части навешивания (ЕТВ-011072)



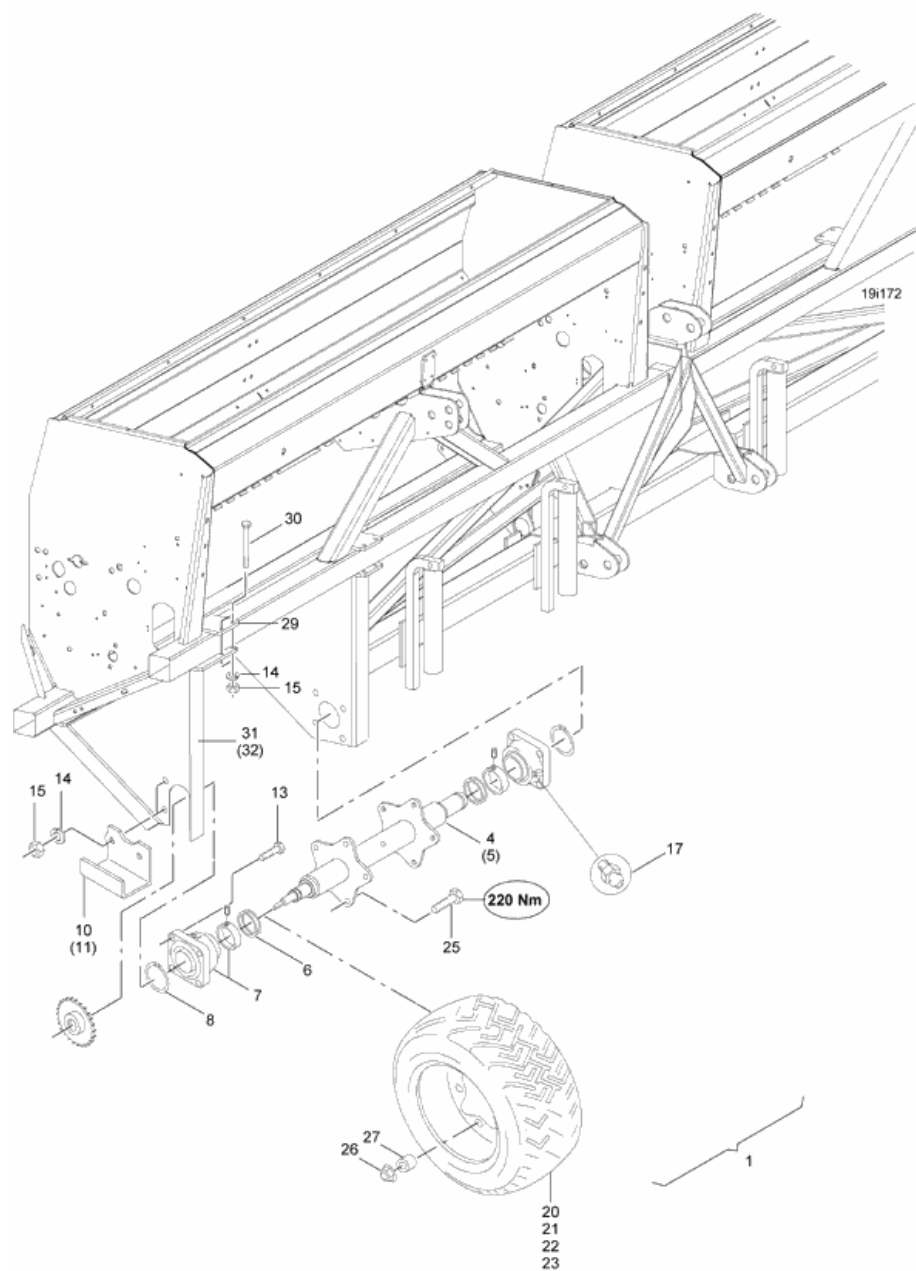
редуктор типа Varjo, части навешивания (ETB-011072)

Артикул	Элемент	Описание	Комментарий	Количество
216505	1	Редуктор бесступенчатый	1л Трансмиссионное масло UG22 (WTL- HM) в составе:Поз. 3-28	1
EB150	3	Пробка вентиляционного отверстия		1
EB166	4	Заглушка маслоуказательного глазка		1
DD023	5	Резьбовая пробка DIN 7604 A M22x1,5 5.8 VZ		1
FF011	6	DICHT-RING 22X26X2 IT		1
DA367	11	Болт с круглой головкой DIN 603 8x50 VA		4
DE264	12	Гайка		5
216511	15	KONSOLE M. FOLIE RE.		1
ME1740	19	FOLIE SKALA VARIOGETRIEBE RE.		1
970385	21	Рычаг регулировочный		1
955955	22	Указатель		1
952847	23	Ролик направляющий		1
KB046	24	Ручка круглая		1
DA495	25	Болт с круглой головкой DIN 603 10x40 VA		1
DA211	26	Болт с круглой головкой DIN 603 8x16 VA		1
952867	27	Колесо цепное 1/2X5/16" Z=28		1
DA547	28	Резьбовой штифт ISO 4026 12x16 45H VZ		1
956069	30	KETTENSCHUTZ GETR. (02/K5)		1
66101437	30	КРЫШКА ЦЕПИ СКИФ (02/K5)	С 08.2023	1
DC027	31	Болт с шестигранной головкой ISO 4017 8x16 8.8 VZ		1
DF020	32	Шайба		1

редуктор типа Vario, части навешивания (ЕТВ-011072)

Артикул	Элемент	Описание	Комментарий	Количество
DA086	34	Болт с круглой головкой DIN 603 10x25 8.8 VZ		3
DE225	35	Гайка		3
DG032	37	Шплинт с фиксатором		1

ходовая часть - ось, комплект шин (ЕТВ-011073)



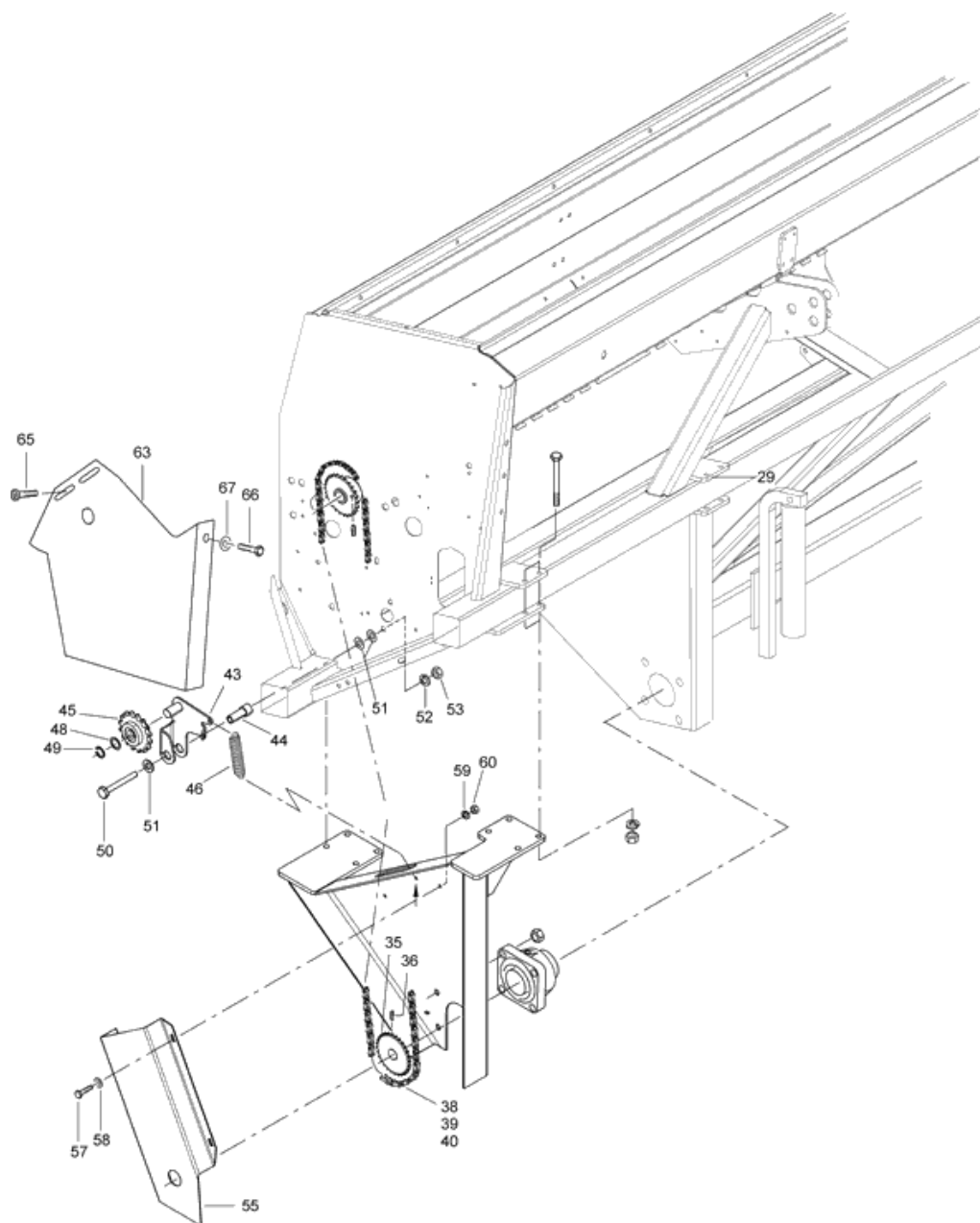
ходовая часть - ось, комплект шин (ЕТВ-011073)

Артикул	Элемент	Описание	Комментарий	Количество
NML	1	Больше не поставляется	состоящие из пунктов 4-30 и 35-67 (строительная гр. Приводная цепь, натяжитель цепи)	1
967913	4	#Ось		1
967912	5	#Ось		1
DF121	6	ШАЙБА УСТАНОВОЧНАЯ 40X60X1 ST A2G		4
CE062	7	Подшипник закрытого типа в корпусе		4
DL093	8	Кольцо стопорное		4
958840	10	SCHUTZWINKEL RE (02)		1
958848	11	SCHUTZWINKEL LI (02)		1
DC095	13	Болт с шестигранной головкой ISO 4017 12x35 8.8 VZ		16
DF352	14	Шайба		1
DE038	15	Шестигранная гайка ISO 4032 - M12 8 - A2G		32
CG065	17	Ниппель смазочный		4
NML	20	Больше не поставляется	состоящий из пунктов 21-23	1
957775	21	FELGE FP TERRA 2 (11/K3)		2
LD058	22	Шина 31 x 15.50-15 8PR MITAS TR-07		2
LD016	23	Шланг 31 x 15.50-TR15		2
DB278	25	Болт с шестигранной головкой ISO 4014 16x75 8.8 VZ		10
DE215	26	Гайка		10
958886	27	Втулка		10
958826	29	FLANSCHPLATTE (02)		4

ходовая часть - ось, комплект шин (ЕТВ-011073)

Артикул	Элемент	Описание	Комментарий	Количество
DB081	30	Болт с шестигранной головкой ISO 4014 12x120 8.8 VZ		16
958836	31	TRAEGERBL.AUSSEN RE. (02)		1
958841	32	TRAEGERBL.AUSSEN LI. (02)		1

ходовая часть - приводная цепь, натяжное устройство цепи (ЕТВ-011074)

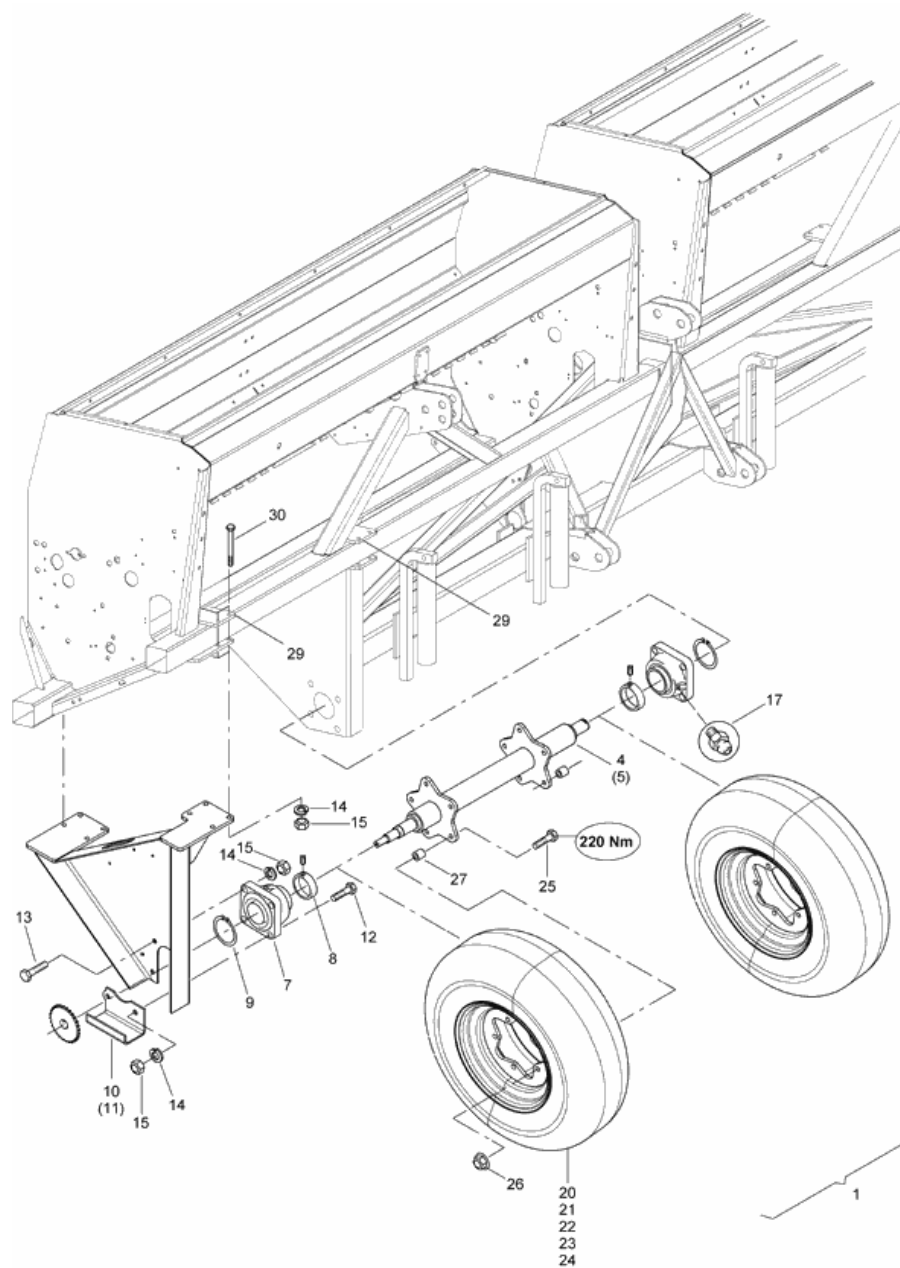


ходовая часть - приводная цепь, натяжное устройство цепи (ЕТВ-011074)

Артикул	Элемент	Описание	Количество
952867	35	Колесо цепное 1/2X5/16" Z=28	1
DA547	36	Резьбовой штифт ISO 4026 12x16 45H VZ	1
ED138	38	Цепь роликовая	1
ED015	39	ПОЛУЗВЕНО 8187 08В-1 "D 1/2X5/16""	1
ED018	40	Замок цепи	1
3247310	43	Натяжитель цепи	1
3336310	44	Палец	1
1311700	45	Звёздочка	1
HA069	46	Пружина	1
DL028	48	Шайба	2
DL077	49	Кольцо стопорное	1
DB045	50	Болт с шестигранной головкой ISO 4014 10x70 8.8 VZ	1
DF032	51	Шайба ISO 7090 - 10,5x20x2 - St A2G	4
DF346	52	Шайба	1
DE225	53	Гайка	1
958875	55	Защита цепная	1
DC022	56	Болт с шестигранной головкой ISO 4017 6x30 8.8 VZ	1
DC018	57	Болт с шестигранной головкой ISO 4017 6x20 8.8 VZ	4
DF012	58	Шайба	4
DF353	59	Шайба	1
DE026	60	Гайка	6
956234	63	Защита цепная	1
DC030	65	Болт с шестигранной головкой ISO 4017 8x20 8.8 VZ	1

ходовая часть - приводная цепь, натяжное устройство цепи (ЕТВ-011074)

Артикул	Элемент	Описание	Количество
DD169	66	Винт для листового металла ISO 7049 5,5x19 C-H ST VZ	2
DF020	67	Шайба	2



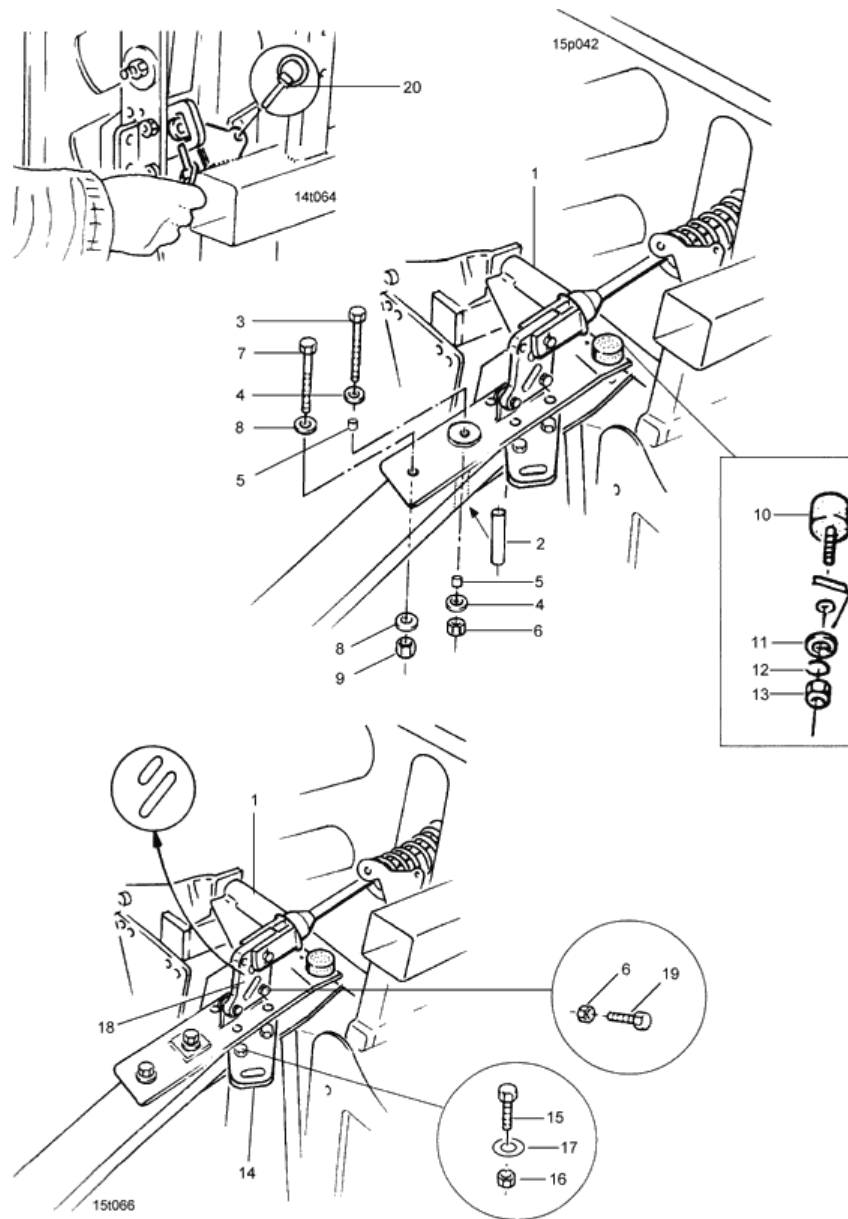
шасси - Ось, шины от 03.07. (ЕТВ-011075)

Артикул	Элемент	Описание	Комментарий	Количество
967917	1	Опорные колёса (двойные)	состоящие из пунктов 4-30 и 35-67 (строительная гр. Приводная цепь, натяжитель цепи)	1
967913	4	#Ось		1
967912	5	#Ось		1
CE062	7	Подшипник закрытого типа в корпусе		4
CG064	8	Кольцо		4
DL093	9	Кольцо стопорное		4
958840	10	SCHUTZWINKEL RE (02)		1
958848	11	SCHUTZWINKEL LI (02)		1
DC101	12	Болт с шестигранной головкой ISO 4017 12x45 8.8 VZ		4
DC097	13	Болт с шестигранной головкой ISO 4017 12x40 8.8 VZ		12
DF352	14	Шайба		32
DE038	15	Шестигранная гайка ISO 4032 - M12 8 - A2G		32
CG065	17	Ниппель смазочный		4
958836	18	TRAEGERBL.AUSSEN RE. (02)		1
958841	19	TRAEGERBL.AUSSEN LI. (02)		1
970245	20	Колесо комплектное 10.0/75-15.3	состоящий из пунктов 21-23	2
970244	21	Диск колеса 9x15		2
LD001	22	Шина 10.0/75-15.3 LI119A8/113B ВКТ		2
LD003	23	Шланг 10.0/75-15.3		2
LD073	24	Резина для клапанов TR415		2

шасси - Ось, шины от 03.07. (ЕТВ-011075)

Артикул	Элемент	Описание	Комментарий	Количество
DB278	25	Болт с шестигранной головкой ISO 4014 16x75 8.8 VZ		10
DE215	26	Гайка		10
958886	27	Втулка		10
958826	29	FLANSCHPLATTE (02)		4
DB081	30	Болт с шестигранной головкой ISO 4014 12x120 8.8 VZ		16
MD127	31	#FOLIE 2,5 BAR		1

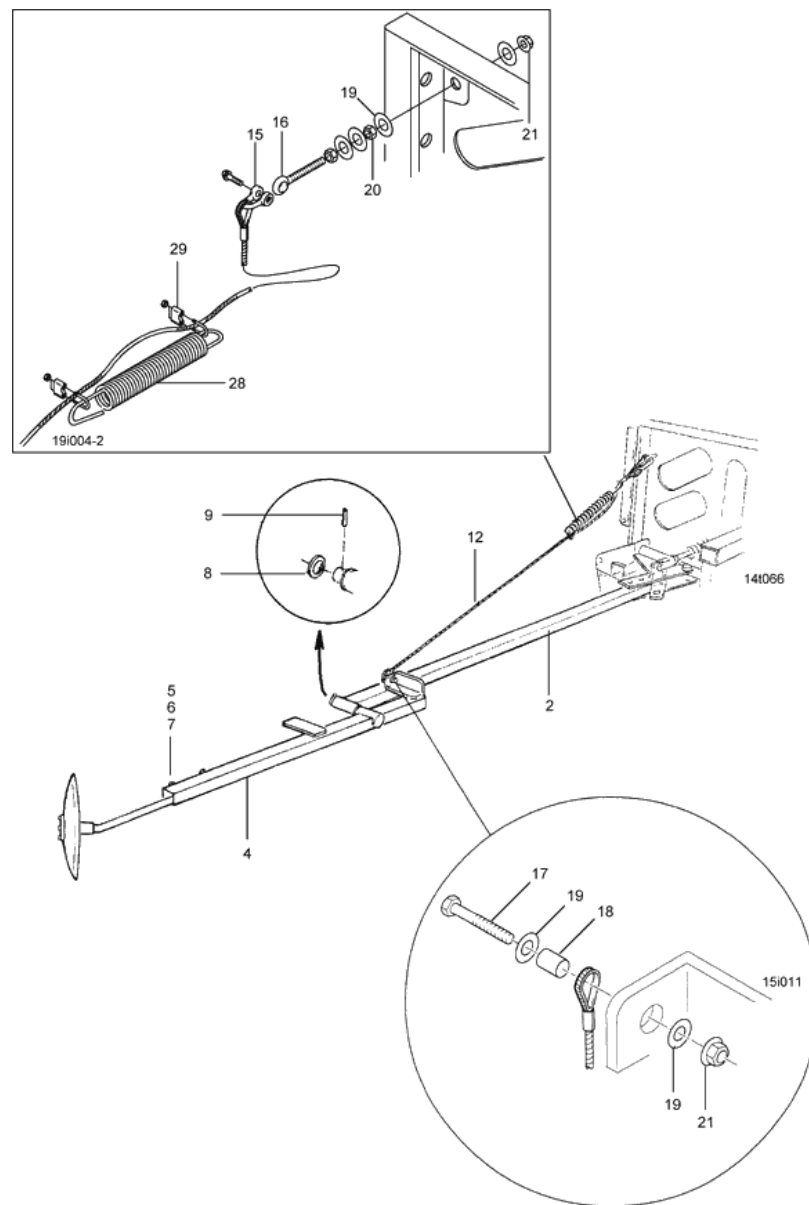
держатель маркера (ЕТВ-011076)



держатель маркера (ЕТВ-011076)

Артикул	Элемент	Описание	Количество
968650	1	Кронштейн крепления штанги маркера	2
DI192	2	Штифт	2
DB053	3	Болт с шестигранной головкой ISO 4014 10x110 8.8 VZ	2
DF036	4	Шайба	4
DI122	5	Втулка натяжная	4
DE081	6	Гайка	6
DB133	7	Болт с шестигранной головкой ISO 4014 14x100 8.8 VZ	2
DF223	8	Шайба	4
DE084	9	Гайка	2
HF007	10	Демпфер	2
DF020	11	Шайба	2
DF351	12	Шайба	1
DE029	13	Гайка	2
953880	14	Пластина держателя маркера	2
DC097	15	Болт с шестигранной головкой ISO 4017 12x40 8.8 VZ	2
DE206	16	СТ-ГА 1664 M12 10 FLZNL-480H	2
DF044	17	Шайба ISO 7090 - 13x24x2,5 - St A2G	2
953025	18	Планка бокового скольжения	2
DC068	19	Болт с шестигранной головкой ISO 4017 10x35 8.8 VZ	4
DG136	20	Шплинт с фиксатором (alt DG033; DG034)	1

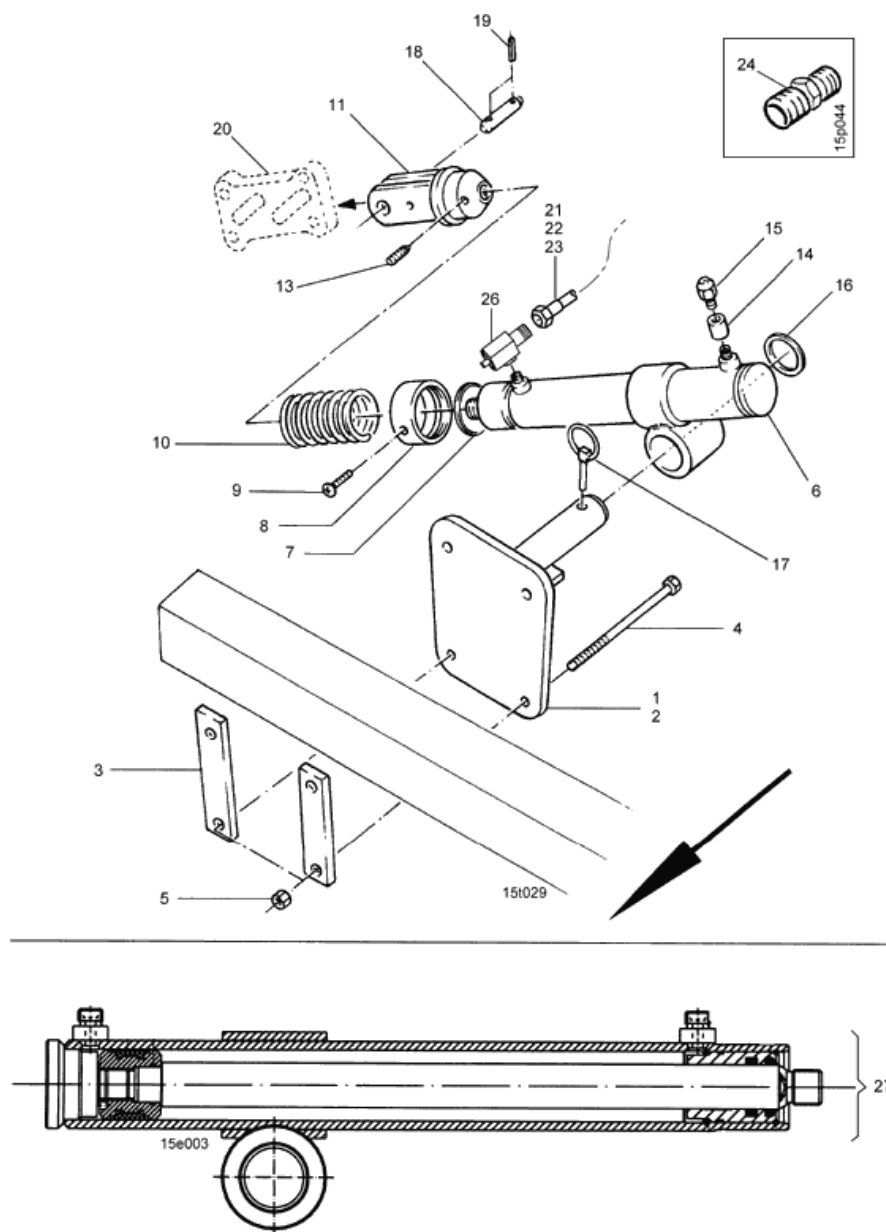
кронштейн маркера, маятниковая труба (ЕТВ-011077)



кронштейн маркера, маятниковая труба (ЕТВ-011077)

Артикул	Элемент	Описание	Количество
953889	2	Стрела маркёра	2
953881	4	Труба маркёра	2
958257	5	ЗАЖИМ D9/AD SUPER пластик черный	2
DC122	6	Болт с шестигранной головкой ISO 4017 16x35 8.8 VZ	4
DE045	7	Шестигранная гайка ISO 4032 - M16 8 - A2G	4
DF122	8	Шайба	2
DI136	9	Штифт	2
953896	12	Трос с 2 проушинами для крепления	2
EF116	15	СКОБА 82101A 0,6 A2G	4
DA035	16	Болт с проушиной DIN 444LB 12x100 4.6 VZ	2
DC105	17	Болт с шестигранной головкой ISO 4017 12x60 8.8 VZ	2
958292	18	Втулка	2
DF056	19	Шайба	12
DE038	20	Шестигранная гайка ISO 4032 - M12 8 - A2G	4
DE206	21	СТ-ГА 1664 M12 10 FLZNL-480H	4
DC124	25	Болт с шестигранной головкой ISO 4017 16x40 8.8 VZ	4
HA143	28	Пружина	1
EF035	29	Стопор троса	1
955726	30	Пластина стабилизирующая чёрная	2

складывание маркера, гидравл. (ЕТВ-011078)

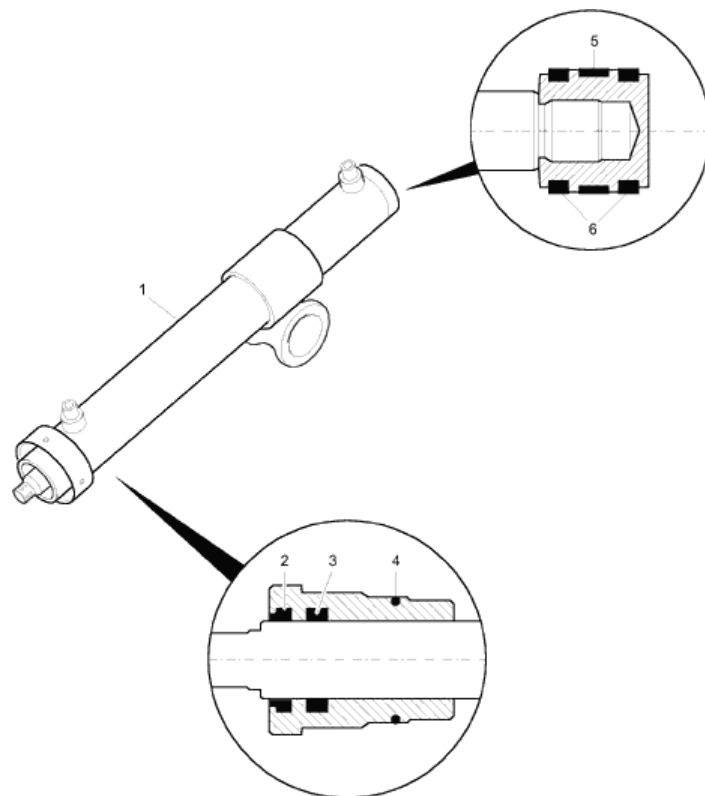


складывание маркера, гидравл. (ЕТВ-011078)

Артикул	Элемент	Описание	Комментарий	Количество
953064	1	Кронштейн гидроцилиндра правый		1
953065	2	Кронштейн гидроцилиндра левый		1
3762210	3	Пластина		4
DB053	4	Болт с шестигранной головкой ISO 4014 10x110 8.8 VZ		8
DE081	5	Гайка		8
NML	6	Больше не поставляется	Замену см. на рис. 12.1 (новый: 934193)	1
DL277	7	Кольцо стопорное		2
953070	8	Втулка		2
DD074	9	Винт для листового металла ISO 7049 4,8x9,5 C-H ST VZ		2
HB067	10	Пружина		2
959474	11	Вилка		2
DA511	13	Резьбовой штифт ISO 4027 8x12 45H VZ		2
953074	14	Втулка шуцера		2
66100117	14	ВТУЛКА РЕЗЬБОВАЯ M14X1,5-G1/4	С 01.2025	2
GD126	15	Гидравлический фильтр подача воздуха		2
GD6017RU	15	КЛАПАН ВОЗДУШНЫЙ G1/4	С 01.2025	2
DF118	16	Шайба		2
DG136	17	Шплинт с фиксатором (alt DG033; DG034)		1
3237310	18	Палец RD		2
DI026	19	Штифт		2
953025	20	Планка бокового скольжения		2
GB034	21	Гидравлический шланг DN06 L=2500 mm		1
GB035	22	Гидравлический шланг DN06 L=3000 mm		1

складывание маркера, гидравл. (ЕТВ-011078)

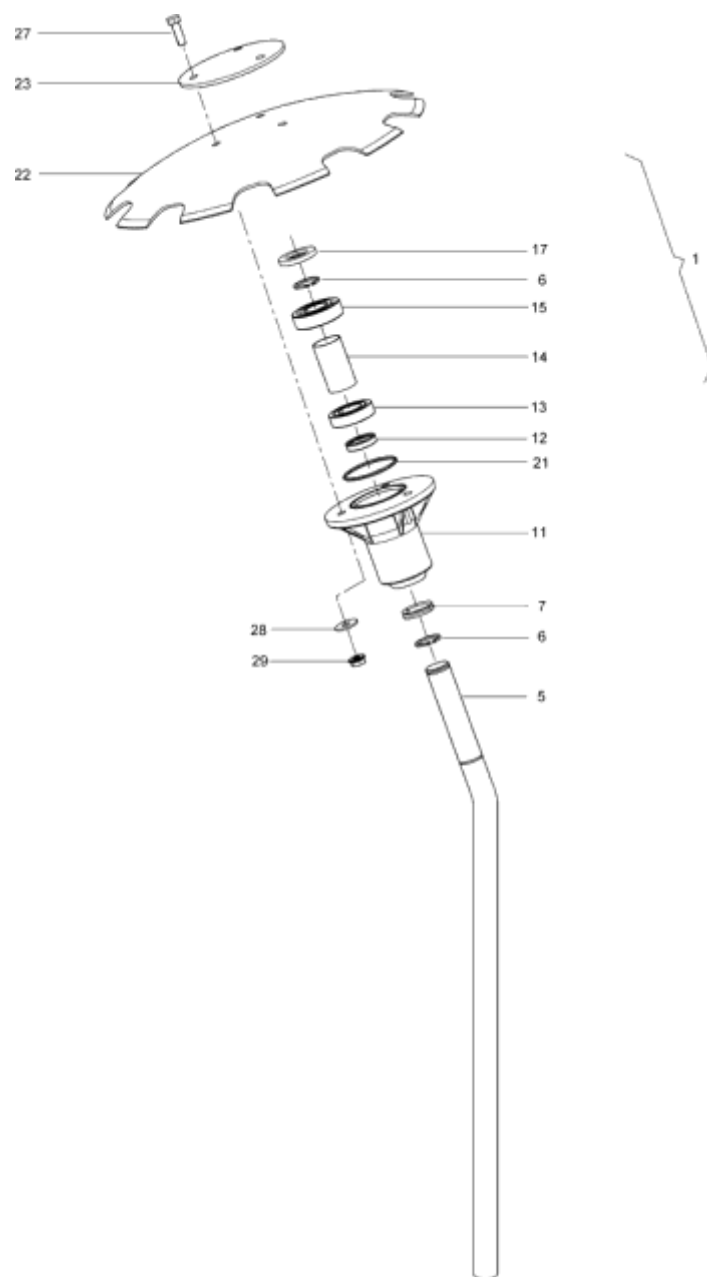
Артикул	Элемент	Описание	Комментарий	Количество
GB029	23	Гидравлический шланг DN06 L=800 mm		1
GC002	24	Прямой соединительный штуцер ISO 8434-1-S-L8 VZ		1
GD1233	26	Дроссельный клапан L8		1
FB001	27	Чистик		1
FC027	27	Манжета		1
FC061	27	Кольцо уплотнительное		1
FC063	27	Кольцо уплотнительное		1
FC068	27	Уплотнение поршня		1
FC227	27	Уплотнение		1



Гидравл. цилиндр (от 06.2012) (ЕТВ-011079)

Артикул	Элемент	Описание	Количество
934193	1	Гидроцилиндр	1
FB027	2	Кольцо	1
FC354	3	Уплотнитель	1
FC454	4	Кольцо уплотнительное	1
FC358	5	Втулка	1
FC386	6	Кольцо уплотнительное	2

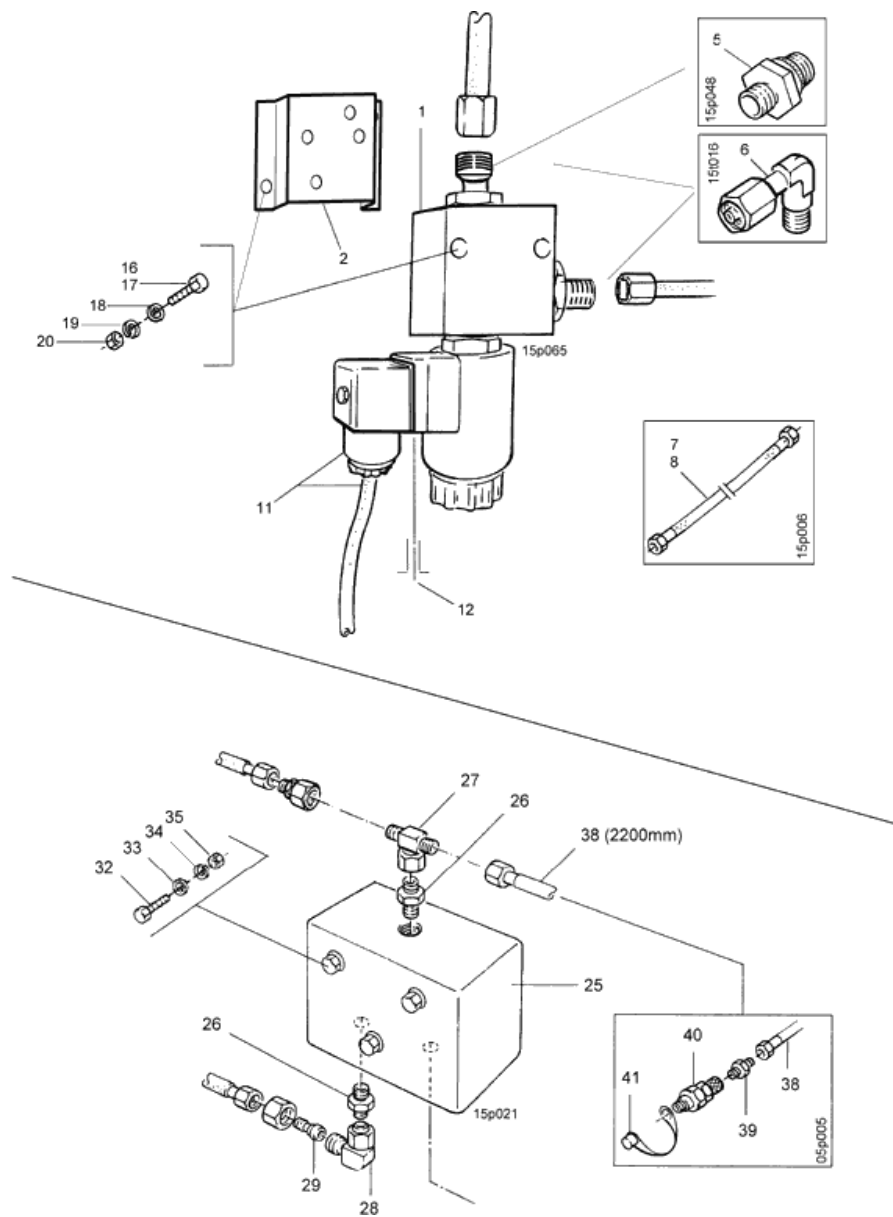
диски для колеи (ЕТВ-011080)



диски для колеи (ЕТВ-011080)

Артикул	Элемент	Описание	Количество
978520	1	Маркер дисковый 650	1
950639	5	ОСЬ МАРКЁРА (02/К5) RD 10278 25X 725 42CrMo4	1
DL085	6	Кольцо стопорное	2
FC589	7	V-RING 22X30,0X 7,5	1
951983	11	Ступица маркера пластик чёрная	1
FA002	12	Кольцо защитное	1
CA051	13	Подшипник шариковый	1
950640	14	Втулка распорная	1
CA092	15	Подшипник шариковый	1
222495	17	ШАЙБА СТОПОРНАЯ FM PA6-NI GF30 SCHWARZ	1
FC144	21	Кольцо уплотнительное	1
953059	22	Диск маркера зубчатый	1
3634300	23	Шайба	1
DC035	27	Болт с шестигранной головкой ISO 4017 8x25 8.8 VZ	3
DF024	28	Шайба	3
DE204	29	СТ-ГА М 8 8 A2G	3

клапан маркерной колеи/клапан разбрасывания, электр./гидравл. (ЕТВ-011081)



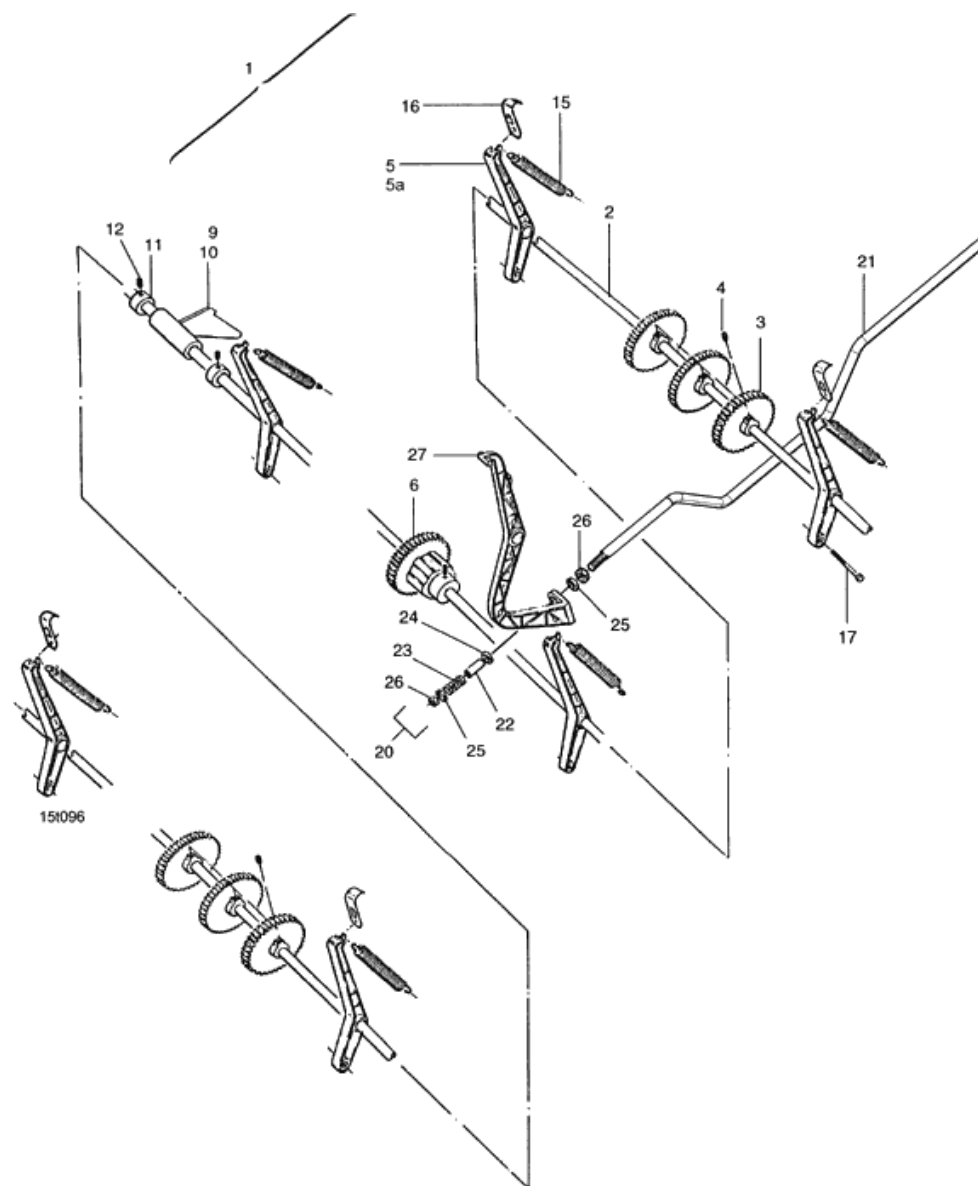
клапан маркерной колеи/клапан разбрасывания, электр./гидравл. (ЕТВ-011081)

Артикул	Элемент	Описание	Количество
GD084	1	Электромагнитный клапан 12V IG 3/8 дюйма с обеих сторон	1
951117	2	HALTEBLECH (B10)	1
GC174	5	Прямой ввертной штуцер ISO 8434-1-SDS-L8xG3/8-B VZ	2
GC034	6	Угловой штуцер ISO 8434-1-SWOE-L8 VZ	2
GB167	7	Гидравлический шланг DN06 L=400 mm	1
GB034	8	Гидравлический шланг DN06 L=2500 mm	1
NL178	11	Кабель подключения клапана 1,9М маркерной колеи	1
NZ058	12	Уплотнитель 1,5X29X29	1
DC023	16	Болт с шестигранной головкой ISO 4017 6x40 8.8 VZ	2
DC018	17	Болт с шестигранной головкой ISO 4017 6x20 8.8 VZ	2
DF012	18	Шайба	4
DF353	19	Шайба	1
DE026	20	Гайка	4
GD306	25	Клапан маркера технологической колеи	1
GC115	26	Прямой ввертной штуцер ISO 8434-1-SDS-L12x3/4 UNF-F VZ	3
GC035	27	Т-образный соединительный штуцер ISO 8434-1-SWOBT-L12 VZ	1
GC051	28	Угловой штуцер ISO 8434-1-SWOE-L12 VZ	2
GC029	29	Переходной штуцер ISO 8434-1-RDSW-L12-L8 VZ	2
DB027	32	Болт с шестигранной головкой ISO 4014 8x70 8.8 VZ	3
DF020	33	Шайба	3
DF024	34	Шайба	3
DE204	35	СТ-ГА М 8 8 А2G	3
GB044	38	Гидравлический шланг DN10 L=2200 mm	1

клапан маркерной колеи/клапан разбрасывания, электр./гидравл. (ЕТВ-011081)

Артикул	Элемент	Описание	Количество
GD044	39	Дроссельный обратный клапан L12 M18X1,5	1
GD007	40	Штекер быстроразъемного соединения 7241-1A 12,5 IG-18x1,5	1
GD028	41	Пылезащ. колпак зел. для штекера 12,5	1

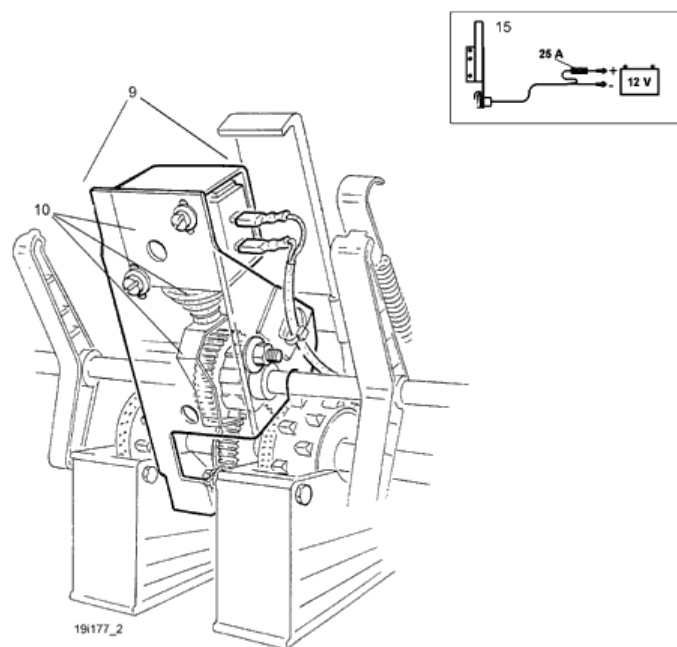
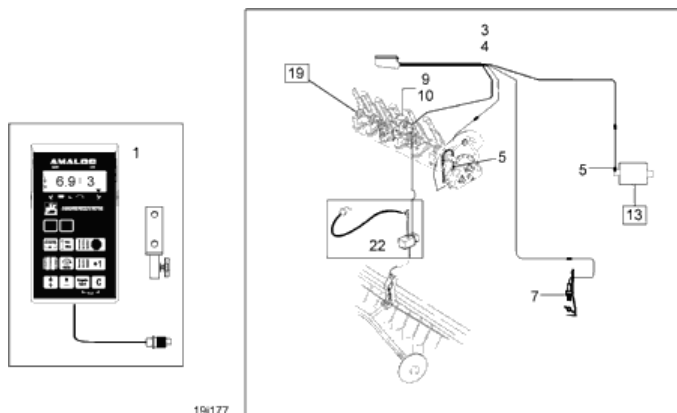
промежуточный вал для переключения колеи с AMALOG / AMADOS III-S (ETB-011082)



промежуточный вал для переключения колес с AMALOG / AMADOS III-S (ETB-011082)

Артикул	Элемент	Описание	Комментарий	Количество
NML	1	Больше не поставляется	В составе:	1
3362500	2	Вал передний		1
3363500	3	Шестерня		6
DA153	4	Резьбовой штифт ISO 4029 6x12 45H VZ		6
3241600	5	# Подшипник поворотный, пластик		6
968308	5а	Опора поворотная	с 2008 года	1
3242600	6	БЛОК ЗУБЧАТЫЙ (СБ)		1
956711	9	Ограничитель		1
CH012	10	Втулка скольжения		2
DL283	11	Кольцо		2
DA149	12	Резьбовой штифт ISO 4029 6x8 45H VZ		2
HA154	15	Пружина		6
958406	16	Крючок натяжной		6
DB006	17	Болт с шестигранной головкой ISO 4014 6x55 8.8 VZ		6
956105	20	Вал для переключения тех. колес	В составе:	1
960781	21	Вал переключения тех. колес		1
3251600	22	Втулка		1
HB018	23	Пружина		1
DF044	24	Шайба ISO 7090 - 13x24x2,5 - St A2G		1
DF024	25	Шайба		2
DE029	26	Гайка		2
956084	27	Рычаг FAGA.		1

AMALOG, жгут проводов для. AMALOG, консоль с аккумуляторным подсоединением (ЕТВ-011083)

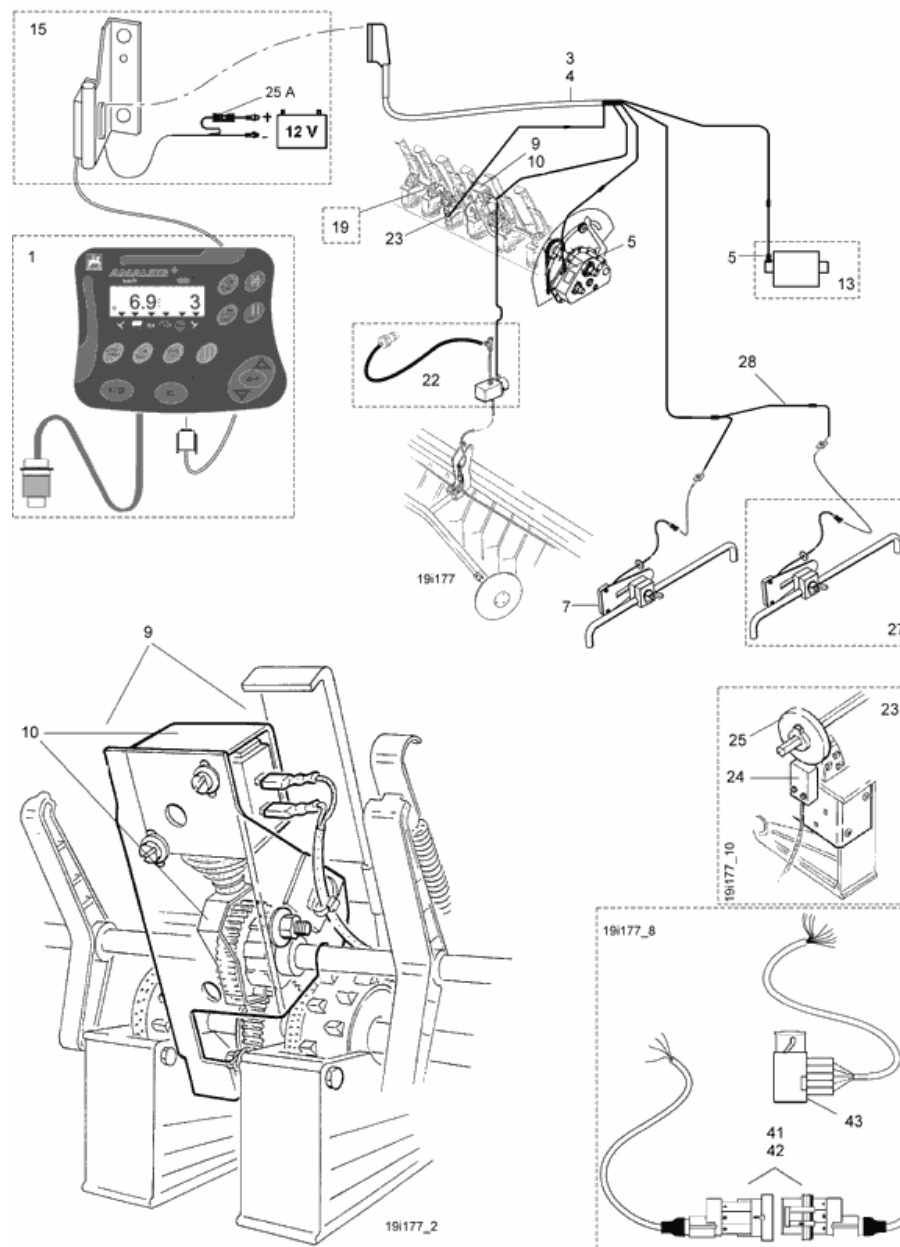


AMALOG, жгут проводов для. AMALOG, консоль с аккумуляторным подсоединением (ETB-011083)

Артикул	Элемент	Описание	Комментарий	Количество
NI374	1	Компьютер управления AmaLog+	Инструкция MG 601	1
960920	3	Кабельный жгут AmaLog+ для D9 и AD	Содержит: пункты 5, 7, 9, 10	1
NL086	4	Шина кабельная к AMALOG+ для AD/D9	без датчиков	1
NH073	5	ДАТЧИК ИНДУКЦИОННЫЙ 1,1М AMP-ST	Датчик с разъемом AMP	1
958753	7	Устройство сигнальное уровня наполнения FPS 103 со штекером, в сборе	Сенсорная антенна с разъемом AMP	1
3607310	9	Корпус с магнитным датчиком		1
959597	10	Соленоид		1
Y604869	10.1	Крышка		1
Y3142156	10.2	Сильфон		1
GD306	13	Клапан маркера технологической колеи	см. Сборка: Клапан маркировки газа/регулирующий клапан...	1
NZ039	15	Кронштейн с соед. кабелем батареи с 3-конт. розеткой 12 В		1
NML	19	Больше не поставляется	см. Сборка: Промежуточный вал	1
966820	22	Электронный управл. клапан и гидравлика для D9-60	см. Сборка: Клапан маркировки газа/регулирующий клапан...	1

AMALOG, жгут проводов для. AMALOG, консоль с аккумуляторным подсоединением (ETB-011083)

Артикул	Элемент	Описание	Комментарий	Количество
KE064	25	Стяжка		4
NL1669	25	ADAPTERKABEL F. 2X SENSORIK		1
958125	26	SENSORHALTER SCHAUMA. (B10)		1
958706	27	NACHRUESTS. HA-SENSOR		1
NL037	28	Кабель удлинительный		1
NL159	29	Кабель удлинительный 3,0 м 3POL. AMP	[без иллюстрации] другая длина по запросу	1
958324	30	Электронный датчик уровня заполн. AMFÜME для D9		1



AMALOG+ (ETB-011084)

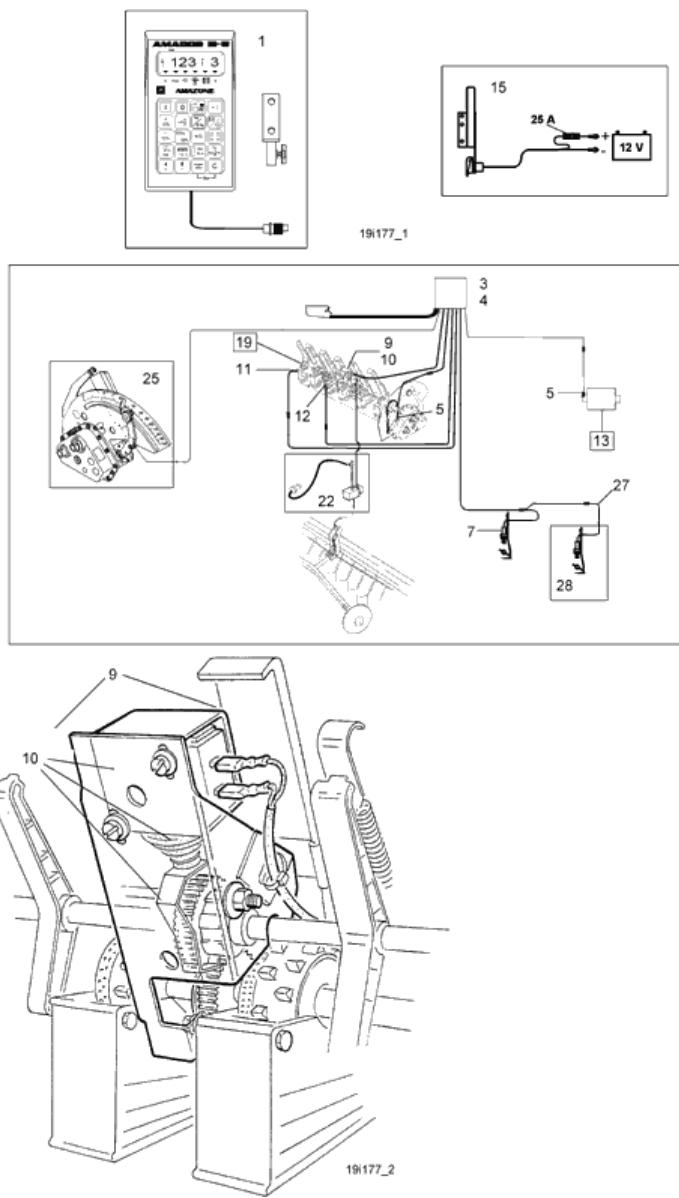
Артикул	Элемент	Описание	Комментарий	Количество
NI374	1	Компьютер управления AmaLog+	Инструкция MG 601	1
960920	3	Кабельный жгут AmaLog+ для D9 и AD	Содержит: пункты 5, 7, 9, 10	1
NL086	4	Шина кабельная к AMALOG+ для AD/D9	без датчиков	1
NH073	5	ДАТЧИК ИНДУКЦИОННЫЙ 1,1М AMP-ST	Датчик с разъемом AMP	1
NH014	7	Сенсор уровня наполнения	Сенсорная антенна с разъемом AMP	1
3607310	9	Корпус с магнитным датчиком		1
959597	10	Соленоид		1
Y604869	10.1	Крышка		1
Y3142156	10.2	Сильфон		1
GD306	13	Клапан маркера технологической колеи	см. Сборка: Клапан маркировки газа/регулирующий клапан...	1
NZ039	15	Кронштейн с соединителем кабеля батареи с 3-контактной розеткой 12 В		1
NML	19	Больше не поставляется	см. Сборка: Промежуточный вал	1
966820	22	Электронный управл. клапан и гидравлика для D9-60	см. Сборка: Клапан маркировки газа/регулирующий клапан...	1

AMALOG+ (ETB-011084)

Артикул	Элемент	Описание	Комментарий	Количество
960921	23	Контроль переключения технологич. колеи для D9 и AD	В нем содержится поз.24,25	1
NH056	24	Сенсор с 1м кабеля (от 02 / 2006)		1
NZ043	25	Стойка магнитная		1
958324	27	Электронный датчик уровня заполн. AMFÜME для D9		1
NL1669	28	ADAPTERKABEL F. 2X SENSORIK		1
958125	36	SENSORHALTER SCHAUMA. (B10)		1
958706	37	NACHRUESTS. HA-SENSOR		1
NL157	38	Удлинительный кабель 1,5 м, 3-конт. длина 1,5 м, 3-конт.		1
NL159	39	Кабель удлинительный 3,0 м 3POL. AMP	[без иллюстрации] другая длина по запросу	1
NF081*	41	Ремкомплект		1
NF082	42	Ремкомплект		1
NF080	43	Ремкомплект	Поз.41-43: Ремкомплект для типов разъемов AMP в случае повреждения жгута проводов: комбинация вилки/розетки с кабелем и адгезивной термоусадочной трубкой	1

***Внимание! При заказе уточнить артикул вышестоящего узла.**

жгут проводов для AMADOS, консоль с аккумуляторным подсоединением (ЕТВ-011085)

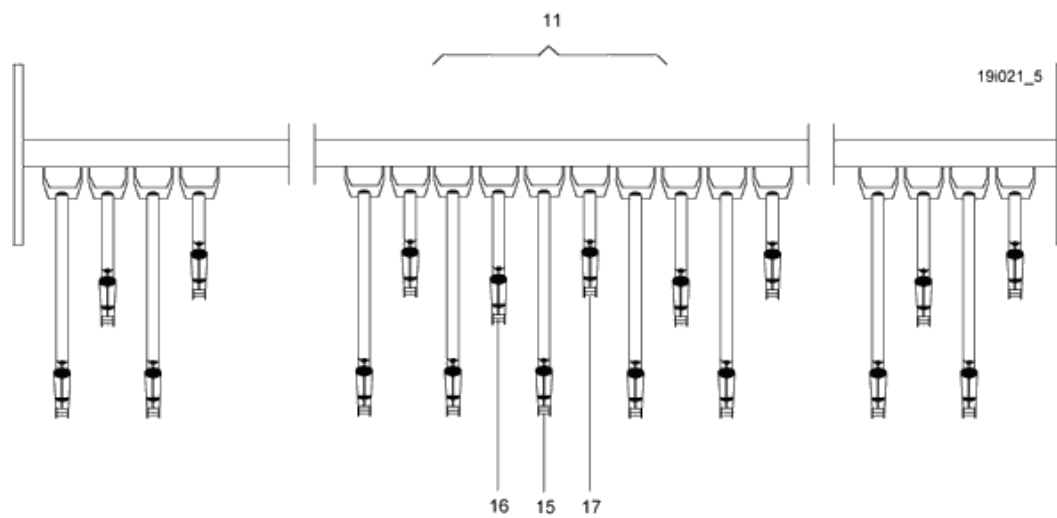
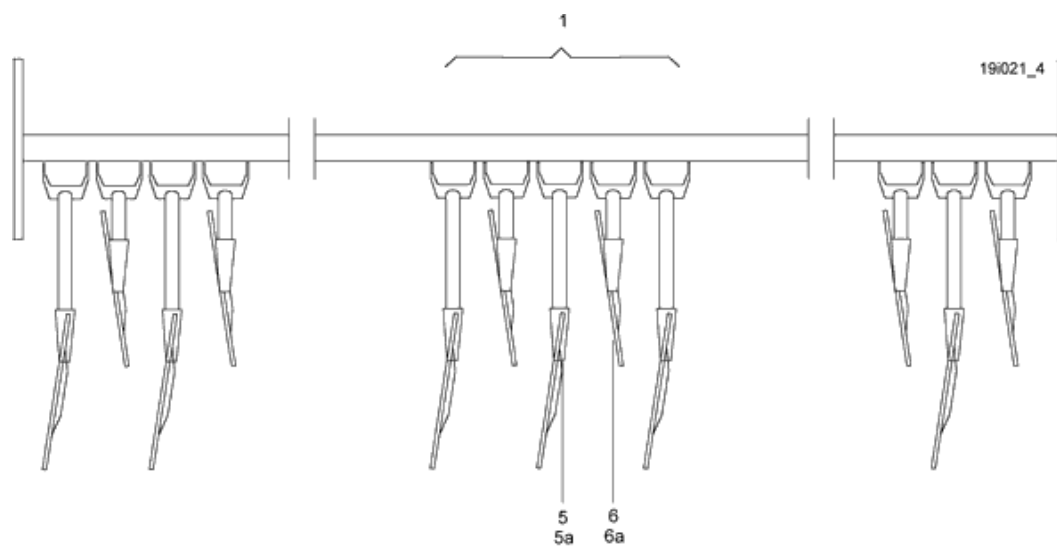


жгут проводов для AMADOS, консоль с аккумуляторным подсоединением (ЕТВ-011085)

Артикул	Элемент	Описание	Комментарий	Количество
NML	1	Больше не поставляется	Инструкция MG 591	1
NML	3	Больше не поставляется	Содержит: пункты 5, 7, 9, 10	1
958361	4	KABELBAUM ET.	без датчиков	1
NH073	5	ДАТЧИК ИНДУКЦИОННЫЙ 1,1М AMP-ST	Датчик с разъемом AMP	1
958753	7	Устройство сигнальное уровня наполнения FPS 103 со штекером, в сборе	Сенсорная антенна с разъемом AMP	1
3607310	9	Корпус с магнитным датчиком		1
959597	10	Соленоид		1
958278	11	SAEWELLEN-SENSOR		1
KE064	12	Стяжка	Сенсорная технологическая колея	4
NH056	12	Сенсор с 1м кабеля (от 02 / 2006)		1
GD306	13	Клапан маркера технологической колеи	см. Сборка: Клапан для маркировки при оходах/регулирующий клапан....	1
NZ039	15	Кронштейн с соед. кабелем батареи с 3-конт. розеткой 12 В		1
NML	19	Больше не поставляется	см. Сборка: Промежуточный вал	1
966820	22	Электронный управл.клапан и гидравлика для D9-60	см. Сборка: Клапан для маркировки при	1

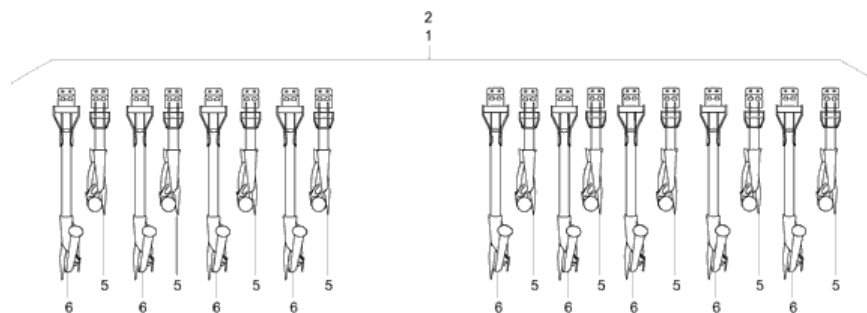
жгут проводов для AMADOS, консоль с аккумуляторным подсоединением (ETB-011085)

Артикул	Элемент	Описание	Комментарий	Количество
			оходов/регулирующий клапан....	
956625	25	Дист. регулировка для редуктора Vario	см. монтаж: Регулировка нормы высева VARIO	1
KE064	27	Стяжка		4
NL1669	27	ADAPTERKABEL F. 2X SENSORIK		1
958324	28	Электронный датчик уровня заплн. AMFÜME для D9		1
NL037	31	Кабель удлинительный		1
NL159	32	Кабель удлинительный 3,0 м 3POL. AMP	[без иллюстрации] другая длина по запросу	1



сошникиRoTeC- / WS, обзор (ETB-011086)

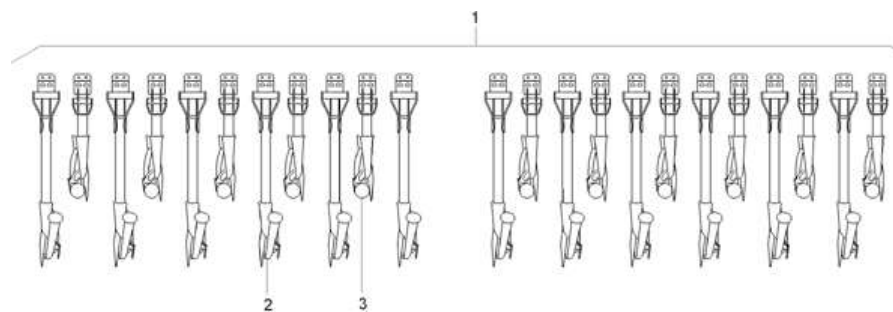
Артикул	Элемент	Описание	Комментарий	Количество
NML	1	Больше не поставляется	компл.	1
955100	5	Сошник роликовый длинный AD/D9	без пружины натяжения, семенной трубы и крепежа	1
973010	5а	#Сошник ROTEC длинный	Корпус сошника с изнашиваемым наконечником, без навесного оборудования	1
955107	6	Сошник роликовый	без пружины натяжения, семенной трубы и крепежа	1
973014	6а	Сошник ROTEC	Корпус сошника с изнашиваемым наконечником, без навесного оборудования	1
957132	11	24 сошника WS для AD и D9-60	компл.	1
955372	15	Сошник длинный	без пружины натяжения и семенной трубки	1
955369	16	Сошник	без пружины натяжения и семенной трубки	1
955366	17	Сошник короткий	без пружины натяжения и семенной трубки	1



Сошник RoTeC обзор (03.2011) (ЕТВ-011087)

Артикул	Элемент	Описание	Количество
NML	1	Больше не поставляется	1
NML	2	Больше не поставляется	1
977694	5	Сошник ROTEC короткий	12
977686	6	Сошник ROTEC длинный	12

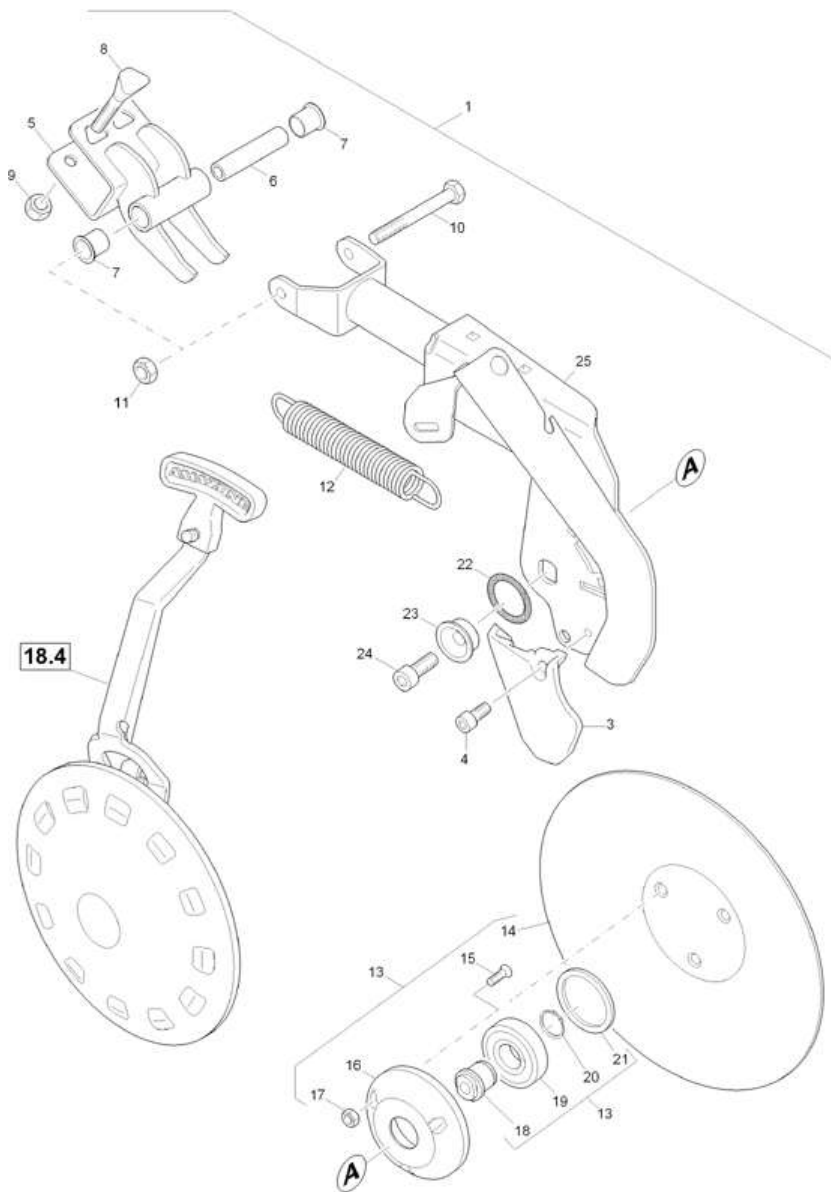
(RUS)RoTeC-Schar Übersicht (11.2014) (ETB-011088)



(RUS)RoTeC-Schar Übersicht (11.2014) (ETB-011088)

Артикул	Элемент	Описание	Количество
208641	1	48 сошник RoTeC для D9-60	1
207571	2	Сошник ROTEC длинный	24
207572	3	Сошник ROTEC короткий	24

Сошник RoTeC коротк. (977694) (ETB-011089)



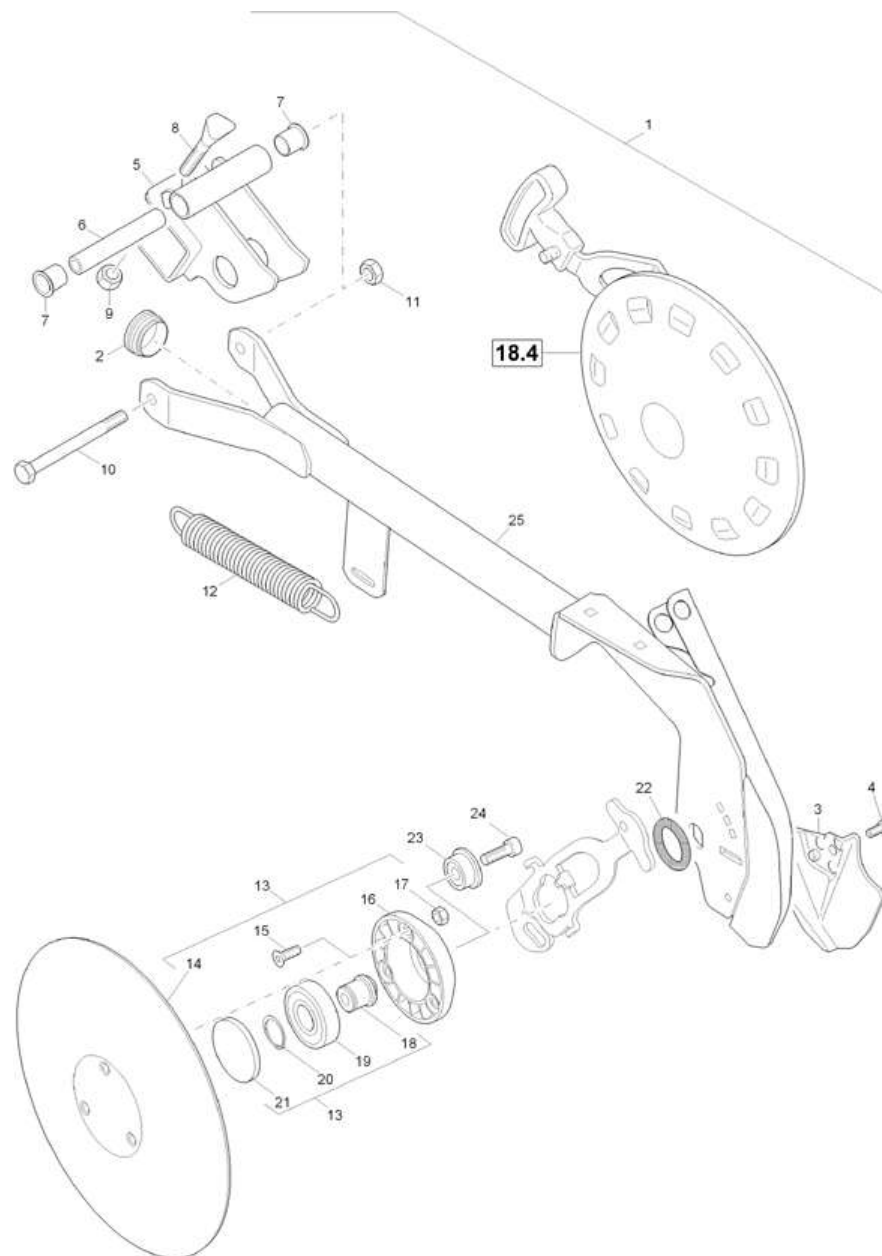
Сошник RoTeC коротк. (977694) (ЕТВ-011089)

Артикул	Элемент	Описание	Комментарий	Количество
977694	1	Сошник ROTEC короткий	За исключением позиций 8, 9 и 12	1
974402	3	Бороздообразователь		1
DA534	4	Болт с цилиндрической головкой ISO 4762 8x16 8.8 VZ		1
955488	5	Кронштейн сошника		1
3887300	6	Втулка		1
962186	7	ВТУЛКА ПОДШИПНИКА KUNST:LATILUB 75/4-20T		2
3884300	8	Болт с клиновидной головкой		2
DE032	9	Шестигранная гайка ISO 4032 - M10 8 - A2G		2
DB051	10	Болт с шестигранной головкой ISO 4014 10x100 8.8		1
DE031	11	Гайка		2
HA134	12	Пружина		1
970401	13	ДИСК СОШНИКА (СБ)		1
962292	14	Диск сошниковый 320 мм		1
DD512	15	Винт с потайной головкой ISO 14581 8x22 10.9 VZ-МК		3
955071	16	Крышка подшипника чёрная пластик		1
DE080	17	Гайка		3
965413	18	Втулка		1
CA076	19	Подшипник шариковый		1
DL163	20	Кольцо стопорное		1
956273	21	Крышка прижимная		1
FC233	22	Кольцо уплотнительное		1
956438	23	ВТУЛКА (FE//ZN12//C) RD 10278 40X 16 11SMN30+C		1

Сошник RoTeC коротк. (977694) (ЕТВ-011089)

Артикул	Элемент	Описание	Комментарий	Количество
DA535	24	Болт с цилиндрической головкой ISO 4762 12x30 10.9 VZ		1
973014	25	Сошник ROTEC		1

Сошник RoTeC длинн. (977686) (ЕТВ-011090)



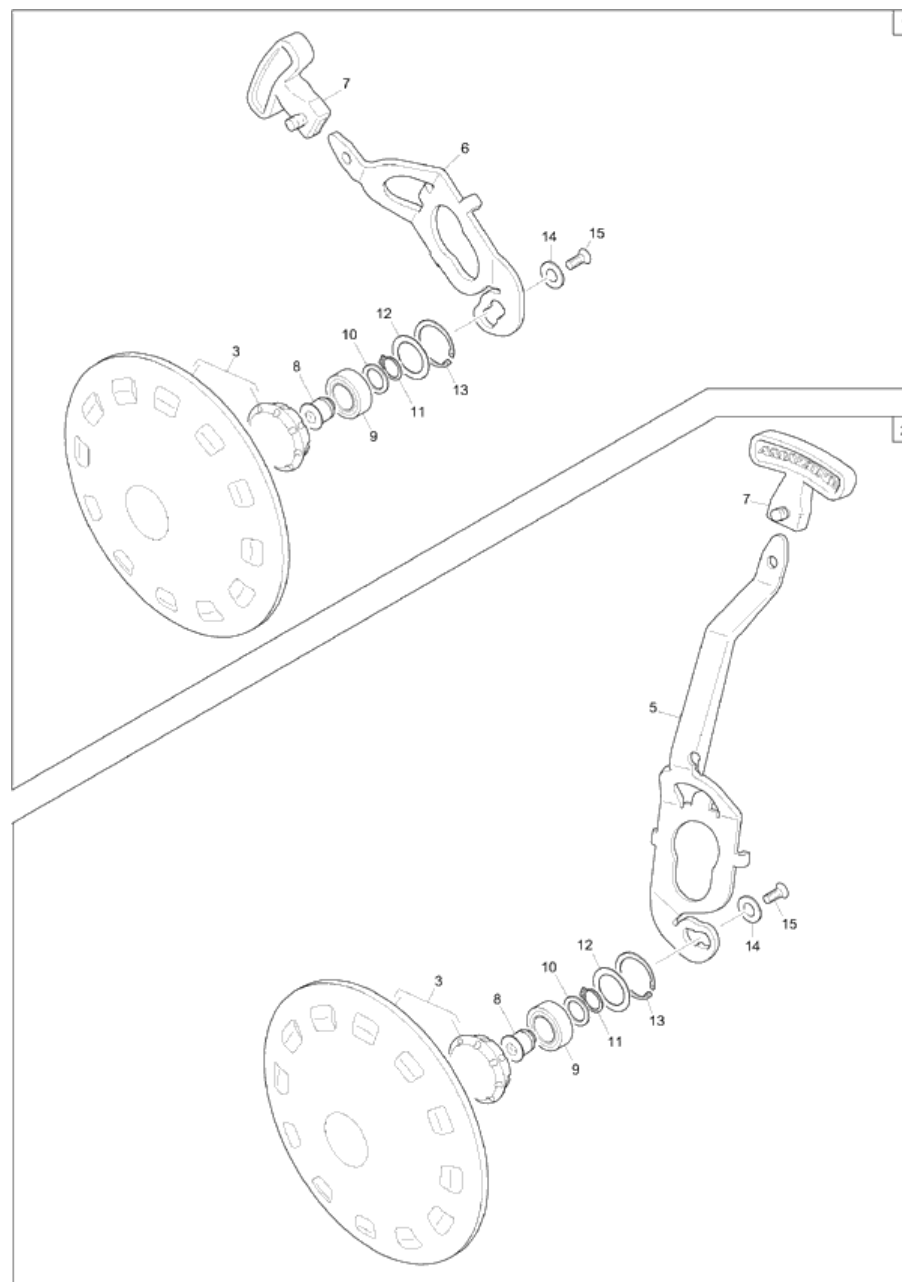
Сошник RoTeC длинн. (977686) (ЕТВ-011090)

Артикул	Элемент	Описание	Комментарий	Количество
977686	1	Сошник ROTEC длинный	без POS 8, 9 и 12	1
ID184	2	Заглушка		1
974401	3	Бороздообразователь		1
DA534	4	Болт с цилиндрической головкой ISO 4762 8x16 8.8 VZ		1
955487	5	Кронштейн сошника		1
951406	6	Втулка		1
962186	7	ВТУЛКА ПОДШИПНИКА KUNST:LATILUB 75/4-20T		2
3884300	8	Болт с клиновидной головкой		2
DE032	9	Шестигранная гайка ISO 4032 - M10 8 - A2G		2
DB142	10	Болт с шестигранной головкой ISO 4014 10x130 8.8 VZ		1
DE031	11	Гайка		2
HA134	12	Пружина		1
970401	13	ДИСК СОШНИКА (СБ)		1
962292	14	Диск сошниковый 320 мм		1
DD512	15	Винт с потайной головкой ISO 14581 8x22 10.9 VZ-МК		3
955071	16	Крышка подшипника чёрная пластик		1
DE080	17	Гайка		3
965413	18	Втулка		1
CA076	19	Подшипник шариковый		1
DL163	20	Кольцо стопорное		1
956273	21	Крышка прижимная		1
FC233	22	Кольцо уплотнительное		1
956438	23	ВТУЛКА (FE//ZN12//C) RD 10278 40X 16 11SMN30+C		1

Сошник RoTeC длинн. (977686) (ЕТВ-011090)

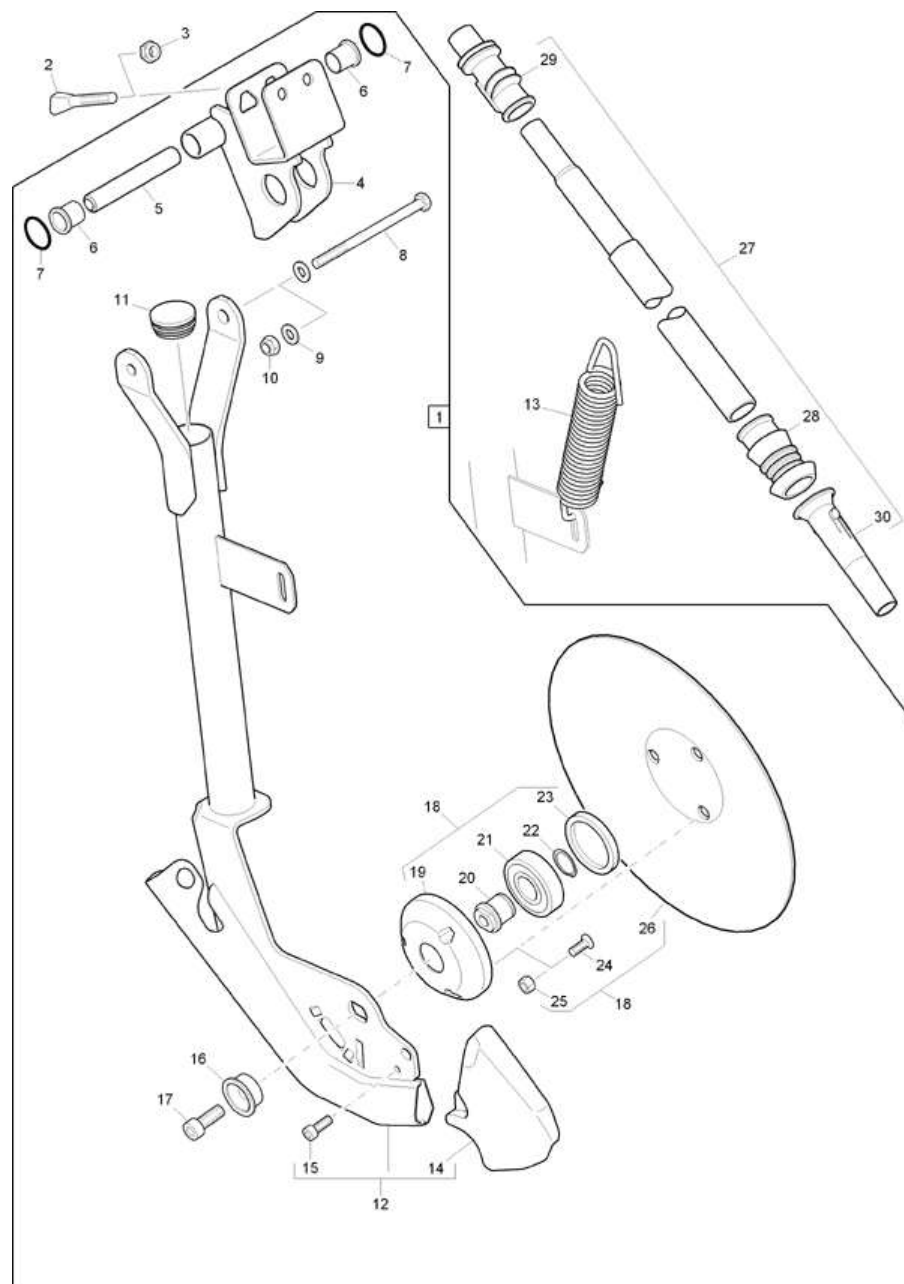
Артикул	Элемент	Описание	Комментарий	Количество
DA535	24	Болт с цилиндрической головкой ISO 4762 12x30 10.9 VZ		1
973010	25	#Сошник ROTEC длинный		1

Диски ограничения глубины (ЕТВ-011091)



Диски ограничения глубины (ЕТВ-011091)

Артикул	Элемент	Описание	Количество
977685	1	Дисковый ограничитель глубины Control 10 для длинного сошника RoTeC	1
207591	2	Дисковый ограничитель глубины Control 10 для короткого сошника RoTeC	1
967584	3	Ограничитель глубины 228 пластмассовый, оранжевый	1
977370	5	Кронштейн ограничителя глубины	1
977369	6	Кронштейн ограничителя глубины	1
977275	7	РУЧКА	1
954958	8	ОСЬ ОГРАНИЧИТЕЛЯ ГЛУБИНЫ	1
CA079	9	ПОДШ-РАД-ШАР	1
DL016	10	Шайба	1
DL223	11	Кольцо стопорное	1
DL044	12	РЕГ-ШБ 988 30X 42X1 ST2K60	1
DL140	13	СТ-К 472 42X1,75 FST	1
956029	14	Шайба	1
DD414	15	Винт с потайной головкой ISO 10642 8x20 08.8 VZ	1

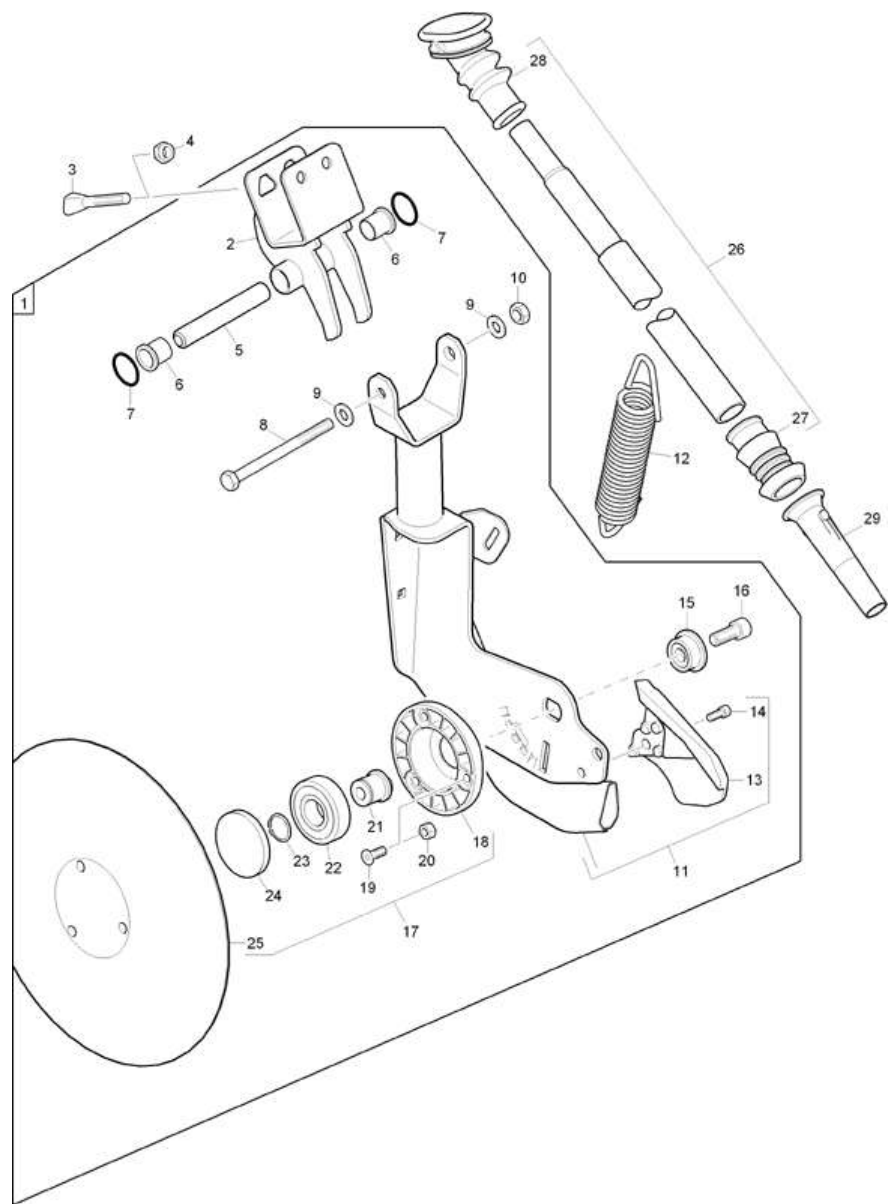


(RUS)RoTeC-Schar LG (207571) (ETB-011092)

Артикул	Элемент	Описание	Количество
207571	1	Сошник ROTEC длинный	1
3884300	2	Болт с клиновидной головкой	2
DE089	3	Гайка	2
207553	4	КРОНШТЕЙН СОШНИКА ROTEC LG (СБ)	1
207587	5	Втулка	1
962186	6	ВТУЛКА ПОДШИПНИКА KUNST:LATILUB 75/4-20T	2
FC111	7	Кольцо уплотнительное	2
DB056	8	Болт с шестигранной головкой ISO 4014 10x140 8.8 VZ	1
DF032	9	Шайба ISO 7090 - 10,5x20x2 - St A2G	2
DE089	10	Гайка	2
ID184	11	Заглушка	1
207566	12	Сошник ROTEC длинный	1
HA134	13	Пружина	1
974401	14	Бороздообразователь	1
DA534	15	Болт с цилиндрической головкой ISO 4762 8x16 8.8 VZ	1
956438	16	ВТУЛКА (FE//ZN12//C) RD 10278 40X 16 11SMN30+C	1
DA535	17	Болт с цилиндрической головкой ISO 4762 12x30 10.9 VZ	1
970401	18	ДИСК СОШНИКА (СБ)	1
955071	19	Крышка подшипника чёрная пластик	1
965413	20	Втулка	1
CA076	21	Подшипник шариковый	1
DL163	22	Кольцо стопорное	1
956273	23	Крышка прижимная	1

(RUS)RoTeC-Schar LG (207571) (ETB-011092)

Артикул	Элемент	Описание	Количество
DD512	24	Винт с потайной головкой ISO 14581 8x22 10.9 VZ-МК	3
DE080	25	Гайка	3
962292	26	Диск сошниковый 320 мм	1
954723	27	Семепровод сошника	1
951955	28	Соединение семяпровода сильфонное, ПВХ, чёрный	1
952894	29	Сильфон	1
954520	30	Воронка длинная пластик чёрная	1



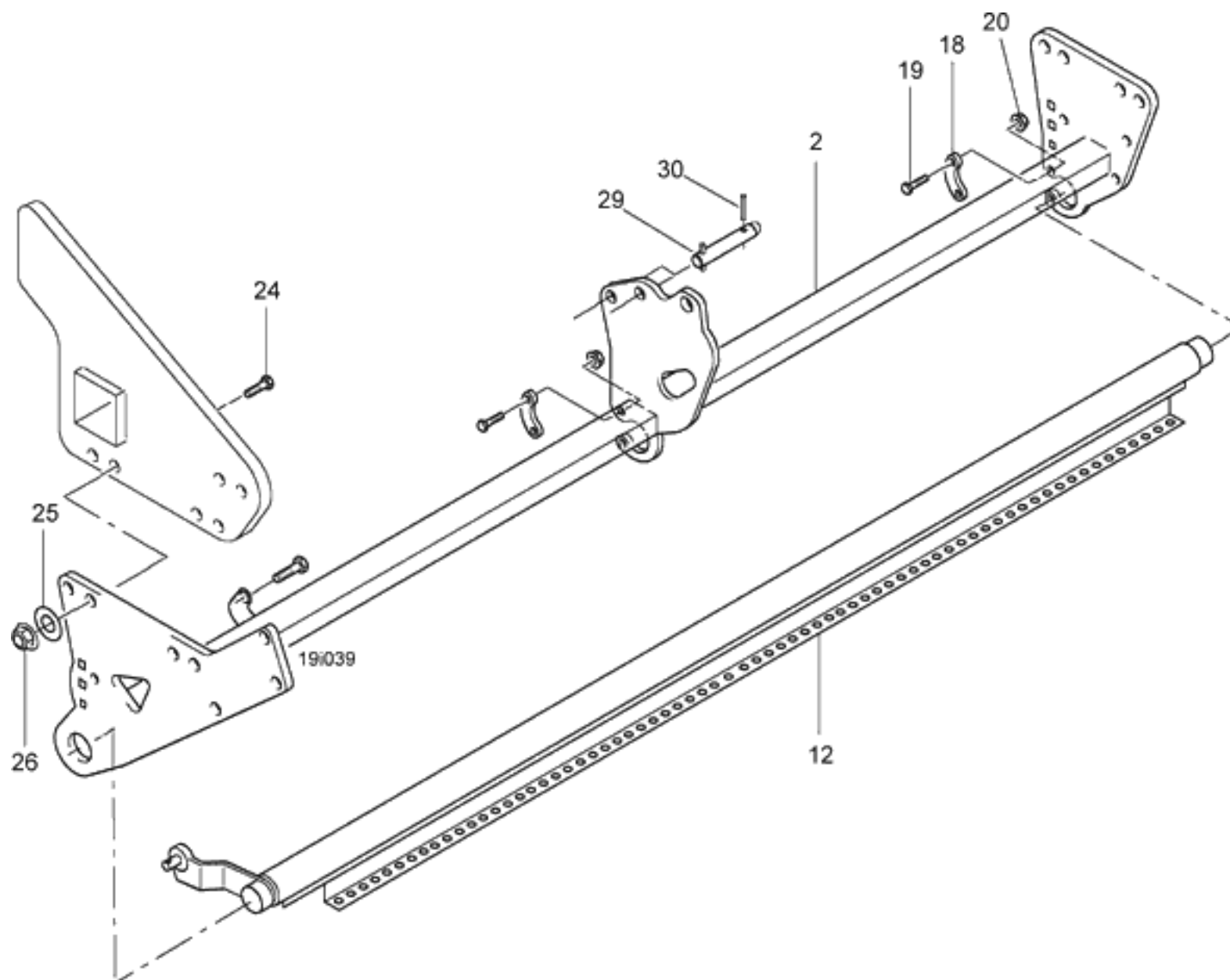
(RUS)RoTeC-Schar KZ (207572) (ETB-011093)

Артикул	Элемент	Описание	Количество
207572	1	Сошник ROTEC короткий	1
207554	2	Кронштейн крепления сошника	1
3884300	3	Болт с клиновидной головкой	2
DE089	4	Гайка	2
207590	5	Втулка	1
962186	6	ВТУЛКА ПОДШИПНИКА KUNST:LATILUB 75/4-20T	2
FC111	7	Кольцо уплотнительное	2
DB053	8	Болт с шестигранной головкой ISO 4014 10x110 8.8 VZ	1
DF032	9	Шайба ISO 7090 - 10,5x20x2 - St A2G	2
DE089	10	Гайка	1
207567	11	Сошник ROTEC короткий	1
HA134	12	Пружина	1
974402	13	Бороздообразователь	1
DA534	14	Болт с цилиндрической головкой ISO 4762 8x16 8.8 VZ	1
956438	15	ВТУЛКА (FE//ZN12//C) RD 10278 40X 16 11SMN30+C	1
DA535	16	Болт с цилиндрической головкой ISO 4762 12x30 10.9 VZ	1
970401	17	ДИСК СОШНИКА (СБ)	1
955071	18	Крышка подшипника чёрная пластик	1
DD512	19	Винт с потайной головкой ISO 14581 8x22 10.9 VZ-МК	3
DE080	20	Гайка	3
965413	21	Втулка	1
CA076	22	Подшипник шариковый	1
DL163	23	Кольцо стопорное	1

(RUS)RoTeC-Schar KZ (207572) (ETB-011093)

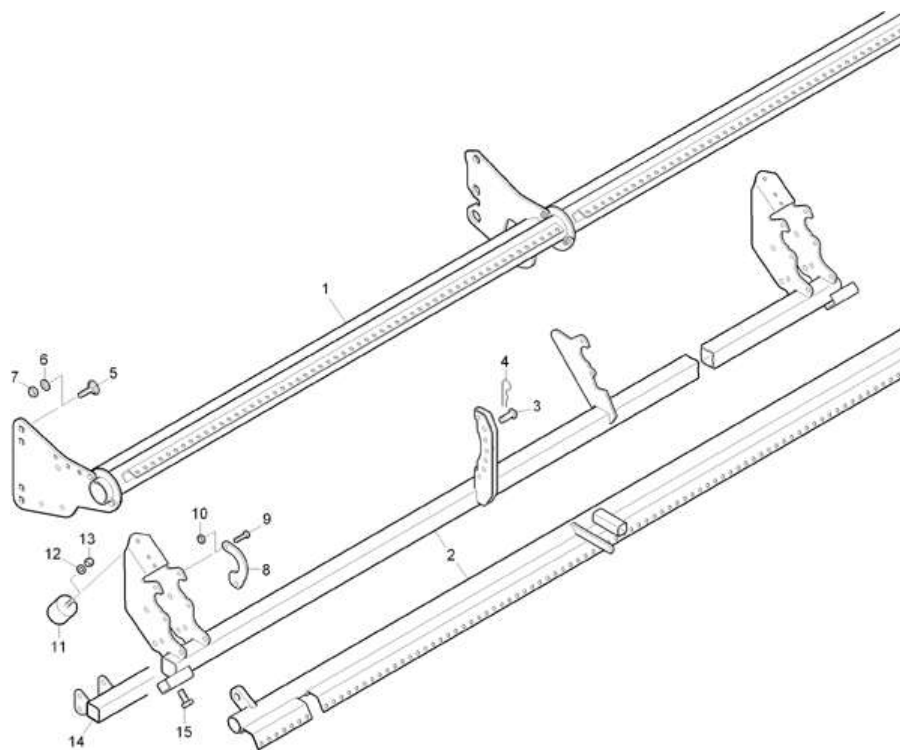
Артикул	Элемент	Описание	Количество
956273	24	Крышка прижимная	1
962292	25	Диск сошниковый 320 мм	1
952024	26	Семяпровод средний длина 747 мм	1
951955	27	Соединение семяпровода сильфонное, ПВХ, чёрный	1
3181500	28	Переходник сильфонный	1
954520	29	Воронка длинная пластик чёрная	1

рама сошника (ЕТВ-011094)



рама сошника (ЕТВ-011094)

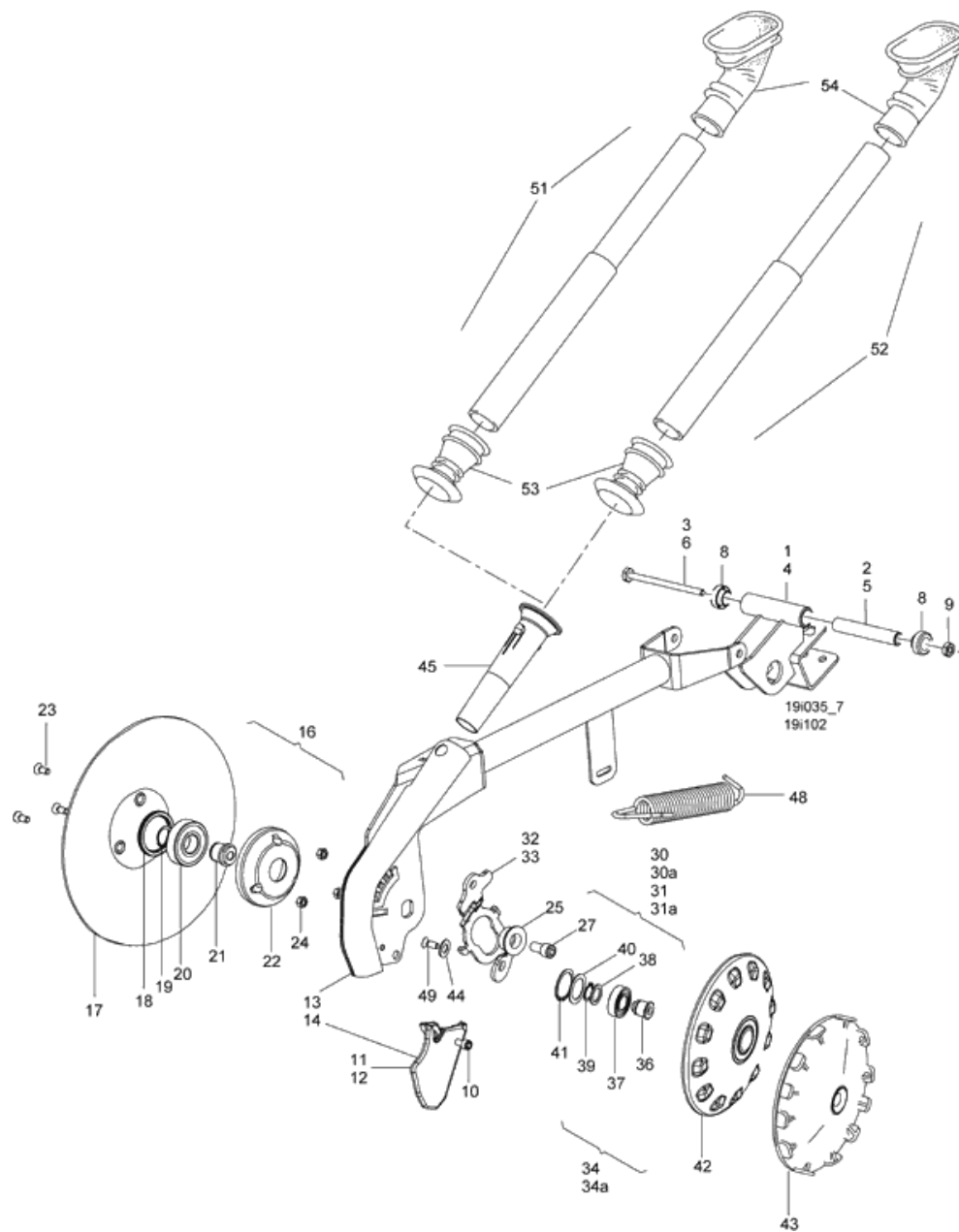
Артикул	Элемент	Описание	Количество
208642	2	#Брус сошниковой секции	1
955689	12	Держатель пружин сошников	1
955924	18	Защита	2
DC035	19	Болт с шестигранной головкой ISO 4017 8x25 8.8 VZ	4
DE204	20	СТ-ГА М 8 8 А2G	4
DA269	24	Болт с круглой головкой DIN 603 12x30 8.8 VZ	8
DF044	25	Шайба ISO 7090 - 13x24x2,5 - St A2G	8
DE082	26	Контргайка ISO 7042 - M12 8 - A2G	8
3287310	29	Палец	2
DI053	30	Штифт	2



(RUS)Scharrahmen (ab 11.2014) (ETB-011095)

Артикул	Элемент	Описание	Количество
958998	1	Шина держателя сошников 3 м	2
965718	2	STRIEGELHAUPTROHR 2976 III (02)	2
3929300	3	Фиксатор	1
DG037	4	Шплинт	1
DA269	5	Болт с круглой головкой DIN 603 12x30 8.8 VZ	8
DF044	6	Шайба ISO 7090 - 13x24x2,5 - St A2G	8
DE082	7	Контргайка ISO 7042 - M12 8 - A2G	8
957717	8	Шплинт	2
DC035	9	Болт с шестигранной головкой ISO 4017 8x25 8.8 VZ	4
DE210	10	СТ-ГА 1664 М 8 8 А2G	4
HF007	11	Демпфер	4
DF351	12	Шайба	1
DE029	13	Гайка	4
963327	14	Брус выравнивателя	1
DC120	15	Болт с шестигранной головкой ISO 4017 16x30 8.8 VZ	1

сошникиRoTeC, отдельные части (ETB-011096)



сошникиRoTeC, отдельные части (ЕТВ-011096)

Артикул	Элемент	Описание	Комментарий	Количество
3884300	0	Болт с клиновидной головкой		2
DE032	0	Шестигранная гайка ISO 4032 - M10 8 - A2G		2
955487	1	Кронштейн сошника	Длинная стая	1
951406	2	Втулка		1
DB142	3	Болт с шестигранной головкой ISO 4014 10x130 8.8 VZ		1
955488	4	Кронштейн сошника	короткое стадо	1
3887300	5	Втулка		1
DB052	6	Болт с шестигранной головкой ISO 4014 10x100 8.8 VZ		1
962186	8	ВТУЛКА ПОДШИПНИКА KUNST:LATILUB 75/4-20T		1
DE032	9	Шестигранная гайка ISO 4032 - M10 8 - A2G		3
DA534	10	Болт с цилиндрической головкой ISO 4762 8x16 8.8 VZ		1
974401	11	Бороздообразователь		1
974402	12	Бороздообразователь		1
973010	13	#Сошник ROTEC длинный	Корпус сошника RoTeC с изнашиваемым наконечником, без навесного оборудования	1
973014	14	Сошник ROTEC	Корпус сошника RoTeC с изнашиваемым наконечником, без навесного оборудования	1
970401	16	ДИСК СОШНИКА (СБ)	Содержит: поз.17-24	1
962292	17	Диск сошниковый 320 мм		1

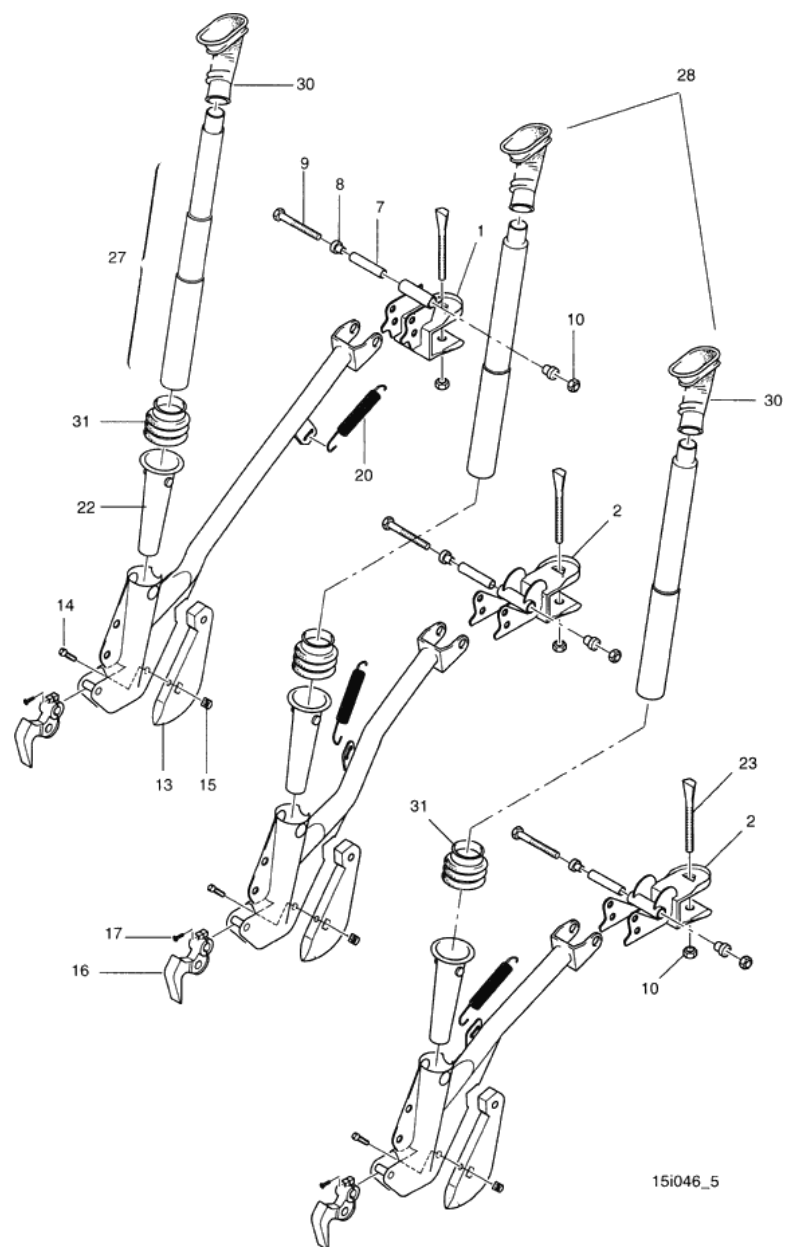
сошникиRoTeC, отдельные части (ETB-011096)

Артикул	Элемент	Описание	Комментарий	Количество
956273	18	Крышка прижимная		1
DL163	19	Кольцо стопорное		1
CA076	20	Подшипник шариковый		1
965413	21	Втулка		1
955071	22	Крышка подшипника чёрная пластик		1
DD512	23	Винт с потайной головкой ISO 14581 8x22 10.9 VZ-МК		3
DD220	23а	Винт с потайной головкой ISO 10642 8x25 08.8 VZ	для диска Kolter 4мм	1
DE080	24	Гайка		3
956438	25	ВТУЛКА (FE//ZN12//C) RD 10278 40X 16 11SMN30+C		1
DA535	27	Болт с цилиндрической головкой ISO 4762 12x30 10.9 VZ		1
955460	30	Ограничитель глубины 228 для короткого сошника RoTeC	состоящий из пунктов 23, 32, 34, 44	1
957266	30а	Ограничитель глубины для сошника RoTeC	Специальные аксессуары, состоящие из предметов 23, 32, 34а, 44	1
955459	31	Ограничитель глубины 228 для длинного сошника RoTeC	состоящие из пунктов 23, 33, 34, 44	1
957265	31а	Ограничитель глубины ника	Специальные аксессуары, состоящие из предметов 23, 33, 34а, 44	1
956033	32	Кронштейн крепления очищающего диска		1
956032	33	Рычаг регулировки глубины сошника длинный		1
954960	34	Диск ограничителя глубины	состоящий из пунктов 36-42	1

сошникиRoTeC, отдельные части (ЕТВ-011096)

Артикул	Элемент	Описание	Комментарий	Количество
957265	34а	Ограничитель глубины ника	состоит из поз.36-41, 43	1
954958	36	ОСЬ ОГРАНИЧИТЕЛЯ ГЛУБИНЫ		1
CA079	37	ПОДШ-РАД-ШАР		1
DL016	38	Шайба		1
DL223	39	Кольцо стопорное		1
DL044	40	РЕГ-ШБ 988 30X 42X1 ST2K60		1
DL140	41	СТ-К 472 42X1,75 FST		1
967584	42	Ограничитель глубины 228 пластмассовый, оранжевый		1
967585	43	Диск ограничителя глубины 228		1
956029	44	Шайба		1
954520	45	Воронка длинная пластик чёрная	Длинное стадо	1
HA134	48	Пружина		1
DD414	49	Винт с потайной головкой ISO 10642 8x20 08.8 VZ		1
952024	51	Семяпровод средний длина 747 мм	содержащихся в нем поз.53, 54	1
952355	52	Семяпровод длинный	содержащихся в нем поз.53, 54	1
951955	53	Соединение семяпровода сильфонное, ПВХ, чёрный		1
3181500	54	Переходник сильфонный		1

WS-сошник - отдельные детали (ЕТВ-011097)



15i046_5

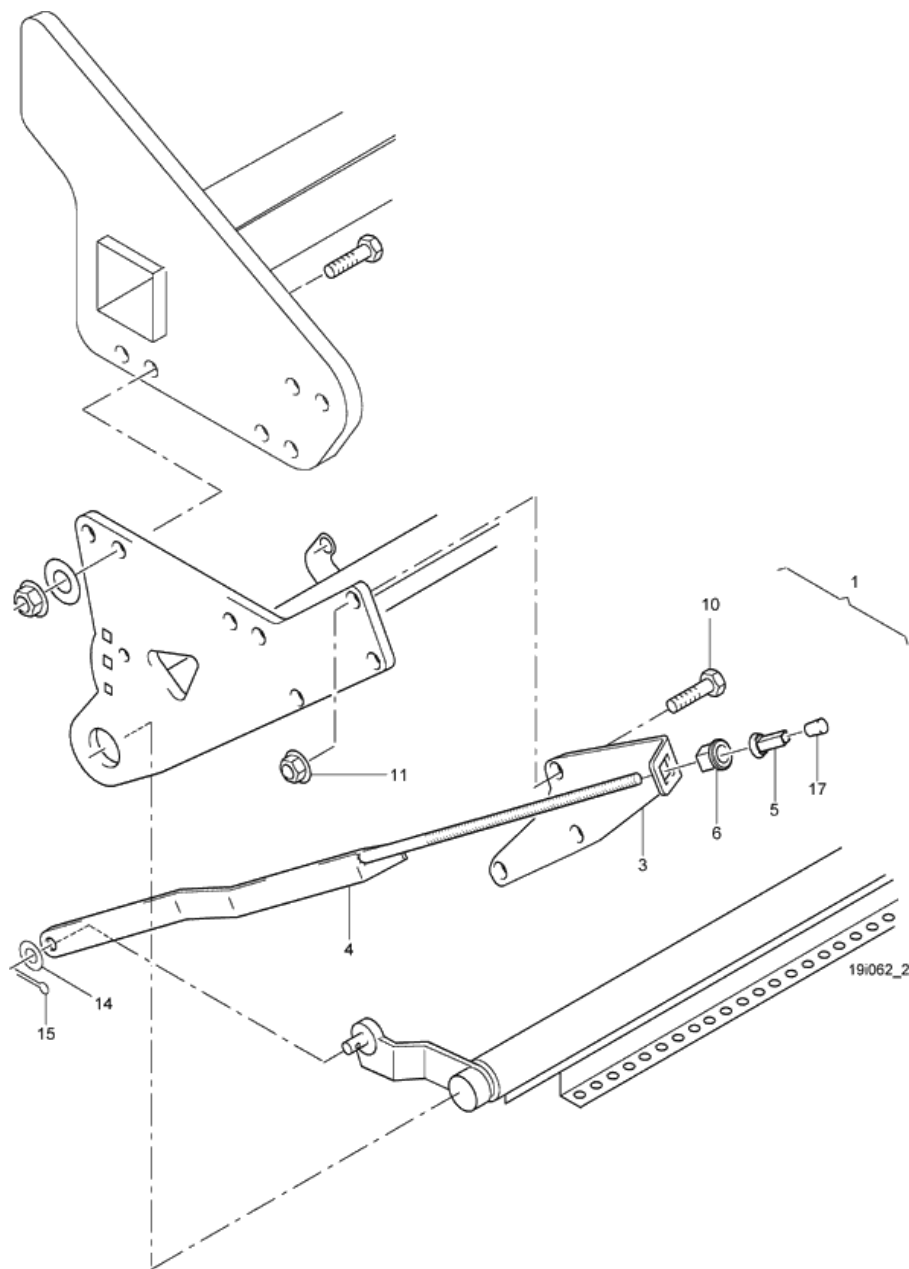
WS-сошник - отдельные детали (ЕТВ-011097)

Артикул	Элемент	Описание	Комментарий	Количество
955403	1	Кронштейн крепления сошника дл.		1
955402	2	Кронштейн крепления сошника кор.		1
3887300	7	Втулка		1
962186	8	ВТУЛКА ПОДШИПНИКА KUNST:LATILUB 75/4-20T		1
DB052	9	Болт с шестигранной головкой ISO 4014 10x100 8.8 VZ		1
DE211	10	Гайка		2
956971	13	Наконечник сошника	содержащийся в нем поз. 14-15	1
DA118	14	Болт с цилиндрической головкой ISO 4762 10x20 8.8		1
DE012	15	Гайка четырёхгранная		1
116298	16	SCHARSTUETZE		1
DD094	17	Винт для листового металла ISO 7049 4,8x16 C-H ST VZ		1
HA143	20	Пружина		1
954520	22	Воронка длинная пластик чёрная		1
3884300	23	Болт с клиновидной головкой		1
954903	27	СЕМЯПРОВОД 3-TLG ДЛИННЫЙ	(стая: длинная) содержалась в нем поз. 30, 31	1
952355	28	Семяпровод длинный	(Стайка: полудлинная, короткая) содержалась в ней поз. 30, 31	1
3181500	30	Переходник сильфонный		1
951955	31	Соединение семяпровода сильфонное, ПВХ, чёрный		1

WS-сошник - отдельные детали (ЕТВ-011097)

Артикул	Элемент	Описание	Комментарий	Количество
NML	32	Больше не поставляется		1

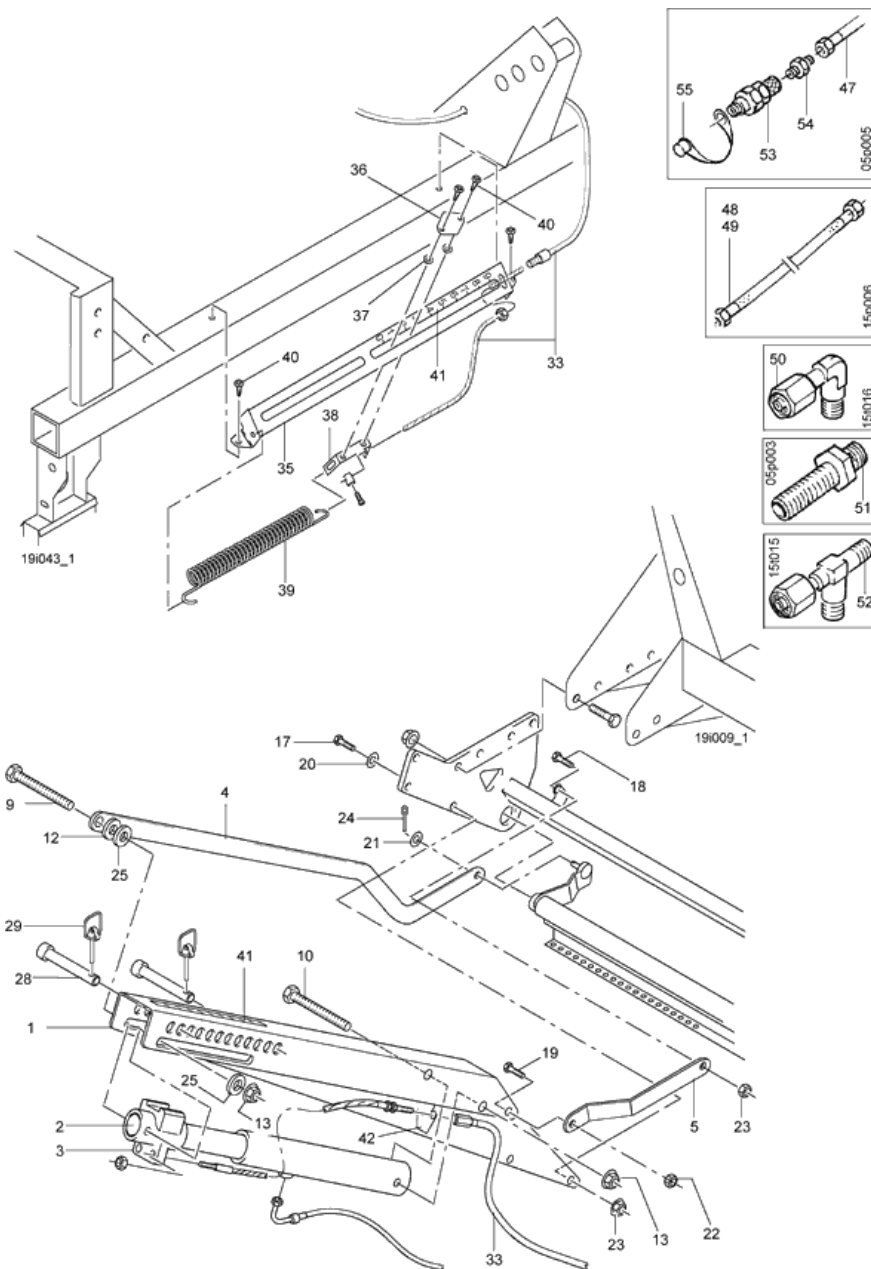
регулировка давления сошника механическая (ЕТВ-011098)



регулировка давления сошника механическая (ЕТВ-011098)

Артикул	Элемент	Описание	Комментарий	Количество
DC095	1	Болт с шестигранной головкой ISO 4017 12x35 8.8 VZ	В составе:	3
DE206	1	СТ-ГА 1664 M12 10 FLZNL-480H		3
DF077	1	Шайба		1
DG021	1	Шплинт		1
116279	1	KUGELBUNDBUCHSE		1
3726500	1	Гайка ходовая		1
957248	1	Тяга регулировочная		1
957250	1	Кронштейн		1
957250	3	Кронштейн		1
957248	4	Тяга регулировочная		1
3726500	5	Гайка ходовая		1
116279	6	KUGELBUNDBUCHSE		1
DC095	10	Болт с шестигранной головкой ISO 4017 12x35 8.8 VZ		3
DE206	11	СТ-ГА 1664 M12 10 FLZNL-480H		3
DF077	14	Шайба		1
DG021	15	Шплинт		1
ID428	17	KAPSTO-KAPPE 280 ER11		1

регулировка давления сошника гидр. / указатель давления (ЕТВ-011099)



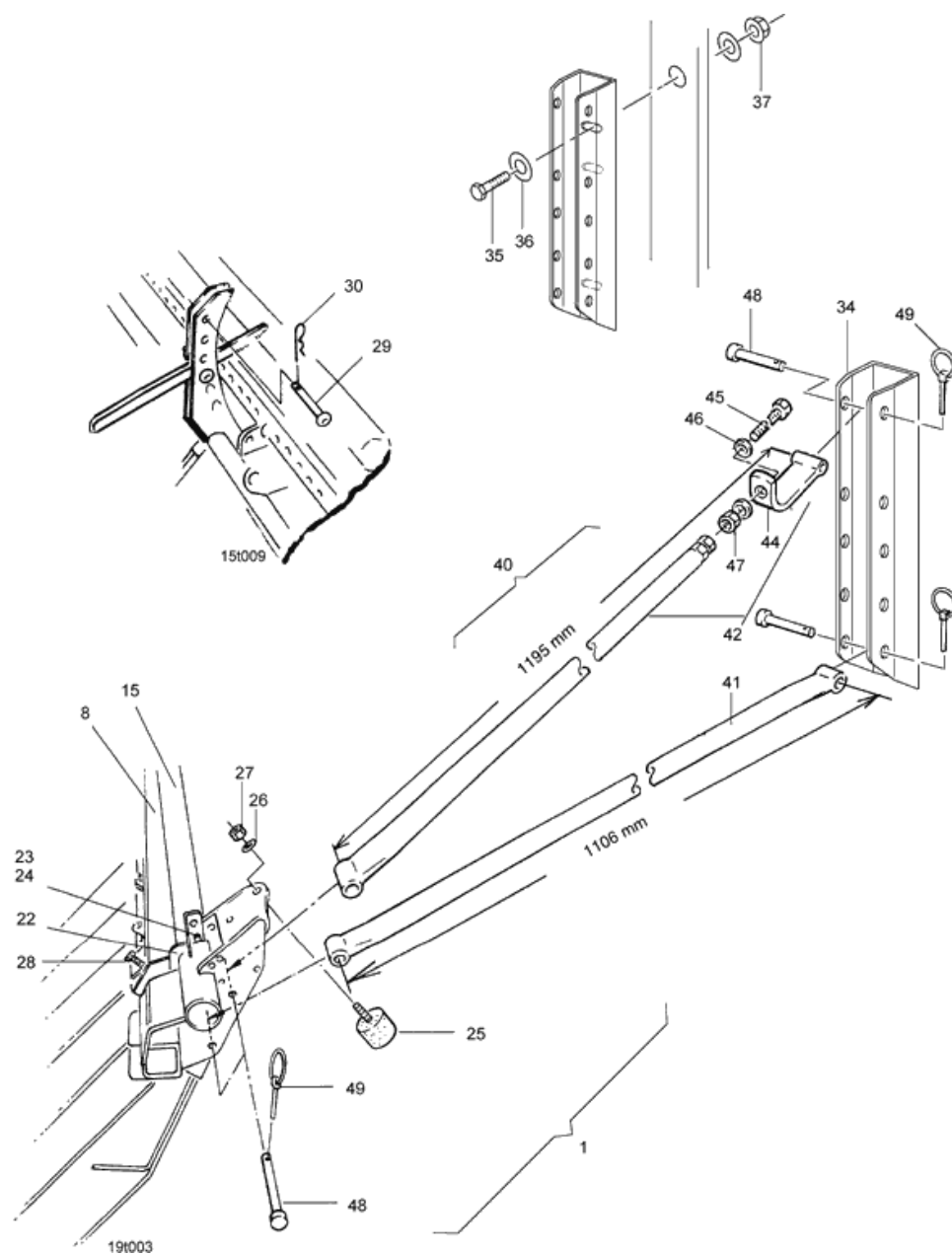
регулировка давления сошника гидр. / указатель давления (ЕТВ-011099)

Артикул	Элемент	Описание	Количество
958514	1	Консоль	1
934279	2	Гидроцилиндр	1
958512	3	Головка направляющая	1
955932	4	ZUGSTANGE (11)	1
957972	5	SEITENSTREBE AD (11)	1
DB107	9	Болт с шестигранной головкой ISO 4014 16x120 8.8 VZ	1
DB104	10	Болт с шестигранной головкой ISO 4014 16x90 8.8 VZ	1
DF077	12	Шайба	1
DE207	13	Гайка	2
DC093	17	Болт с шестигранной головкой ISO 4017 12x30 8.8 VZ	3
DA099	18	Болт с круглой головкой DIN 603 12x35 8.8 VZ	1
DC066	19	Болт с шестигранной головкой ISO 4017 10x30 8.8 VZ	1
DF044	20	Шайба ISO 7090 - 13x24x2,5 - St A2G	4
DF077	21	Шайба	1
DE211	22	Гайка	1
DE206	23	СТ-ГА 1664 M12 10 FLZNL-480H	4
DG019	24	Шплинт	1
958509	25	Шайба	2
DK086	28	Палец	2
DG075	29	ОТКД-ШТЕ 11023 4X27 (B07) AWN020401	2
954512	33	Трос	1
954487	35	FUEHRUNGSPLATTE (B10)	1
954488	36	ZEIGER	1

регулировка давления сошника гидр. / указатель давления (ЕТВ-011099)

Артикул	Элемент	Описание	Количество
954486	37	FUEHRUNGSBUCHSE	2
954473	38	ZUGLASCHE (B10)	1
HA010	39	ZUGFED 1,6X22,0X119 1.4310	1
DD169	40	Винт для листового металла ISO 7049 5,5x19 C-H ST VZ	4
ME651	41	FOLIE SCHARDRUCK HYDR. D9/AD3	1
954494	42	HALTEBLECH (02)	1
GB034	47	Гидравлический шланг DN06 L=2500 mm	1
GB031	48	Гидравлический шланг DN06 L=1250 mm	1
GB035	49	Гидравлический шланг DN06 L=3000 mm	1
GC034	50	Угловой штуцер ISO 8434-1-SWOE-L8 VZ	2
GC173	51	Прямое переборочное резьбовое соединение ISO 8434-1-BHSLN-L8 VZ	1
GC037	52	T-образный штуцер ISO 8434-1-SWORT-L8 VZ	1
GD007	53	Штекер быстроразъемного соединения 7241-1A 12,5 IG-18x1,5	1
GC019	54	Прямой ввертной штуцер ISO 8434-1-SDS-L8xM18x1,5-E VZ	1
GD008	55	Пылезащитный колпак для штекера 12,5	1

загортачи Ехакт III крепление (ЕТВ-011100)



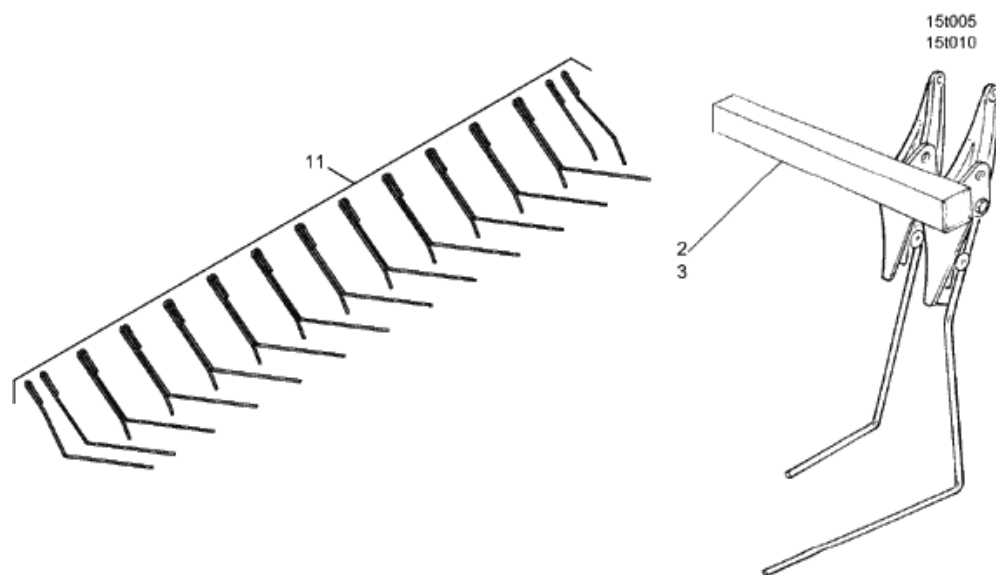
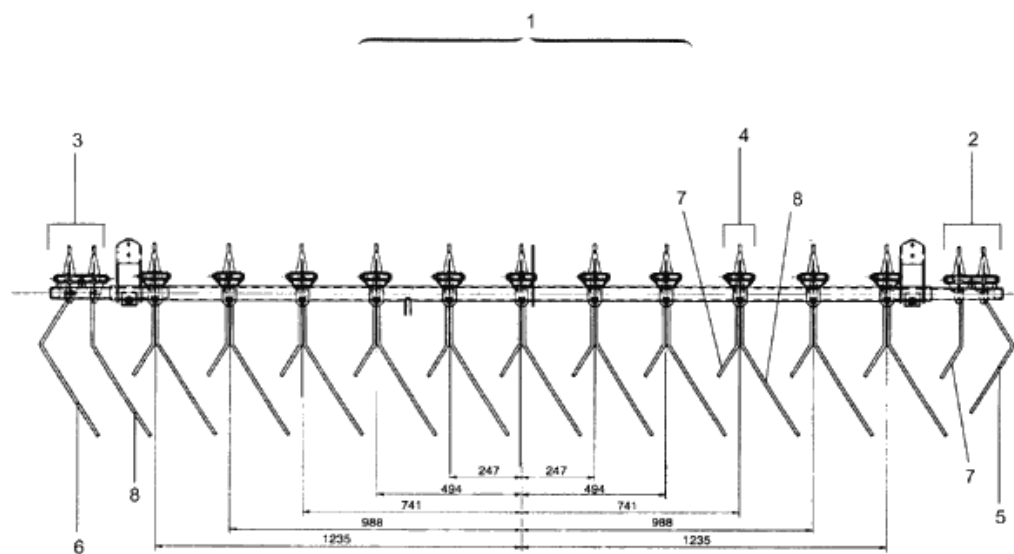
загортачи Ехакт III крепление (ЕТВ-011100)

Артикул	Элемент	Описание	Комментарий	Количество
NML	1	Больше не поставляется		1
952732	8	Труба главная крепления штригелей , 3 м.		1
952743	15	ЕХАКТSTR.VERST.SCH. 3М (02)		1
957717	22	Шплинт		2
DC035	23	Болт с шестигранной головкой ISO 4017 8x25 8.8 VZ		4
DE210	24	СТ-ГА 1664 М 8 8 А2G		4
HF007	25	Демпфер		2
DF351	26	Шайба		1
DE029	27	Гайка		2
DC120	28	Болт с шестигранной головкой ISO 4017 16x30 8.8 VZ		2
3929300	29	Фиксатор		1
DG037	30	Шплинт		1
959091	34	Крепление		1
DC101	35	Болт с шестигранной головкой ISO 4017 12x45 8.8 VZ		3
DF044	36	Шайба ISO 7090 - 13x24x2,5 - St A2G		6
DE082	37	Контргайка ISO 7042 - M12 8 - A2G		3
956942	40	Крепление ЕХАКТSTR.AD03	Состоящий из пунктов 41-49	2
952997	41	Труба упорная нижняя		1
952996	42	Труба упорная верхняя	состоящий из пунктов 44-47	1
952995	44	Планка стяжная в сборе		1
DC402	45	Болт с шестигранной головкой ISO 4017 20x180 12.9 VZ		1

загортачи Ехакт III крепление (ЕТВ-011100)

Артикул	Элемент	Описание	Комментарий	Количество
DF094	46	ШБ 7090 21X37X3 ST A2G		2
DE050	47	Шестигранная гайка ISO 4032 - M20 8 - A2G		2
DK086	48	Палец		4
DG075	49	ОТКД-ШТЕ 11023 4X27 (B07) AWN020401		4

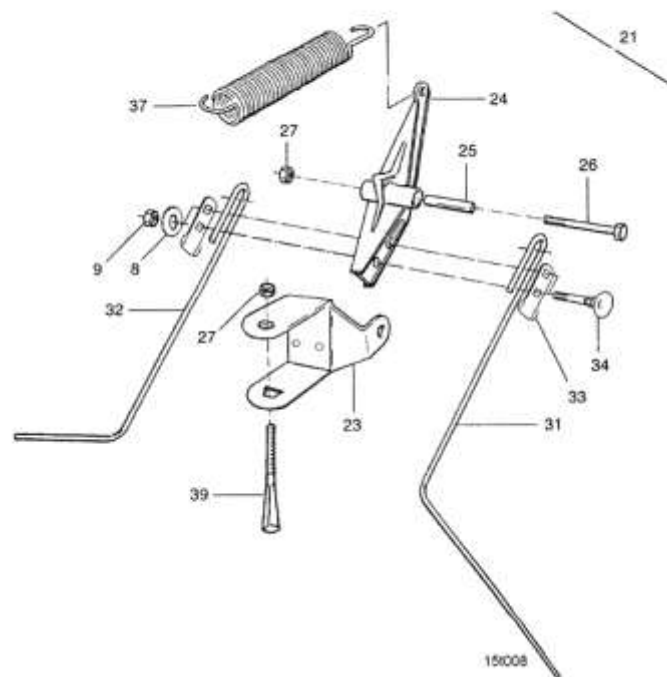
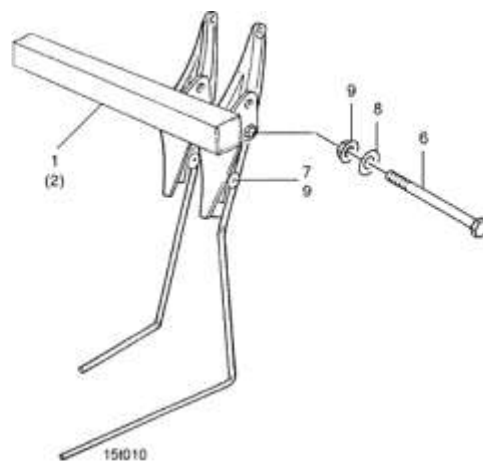
загортачи Ехакт III комплект зубьев (ЕТВ-011101)



загортачи Ехакт III комплект зубьев (ЕТВ-011101)

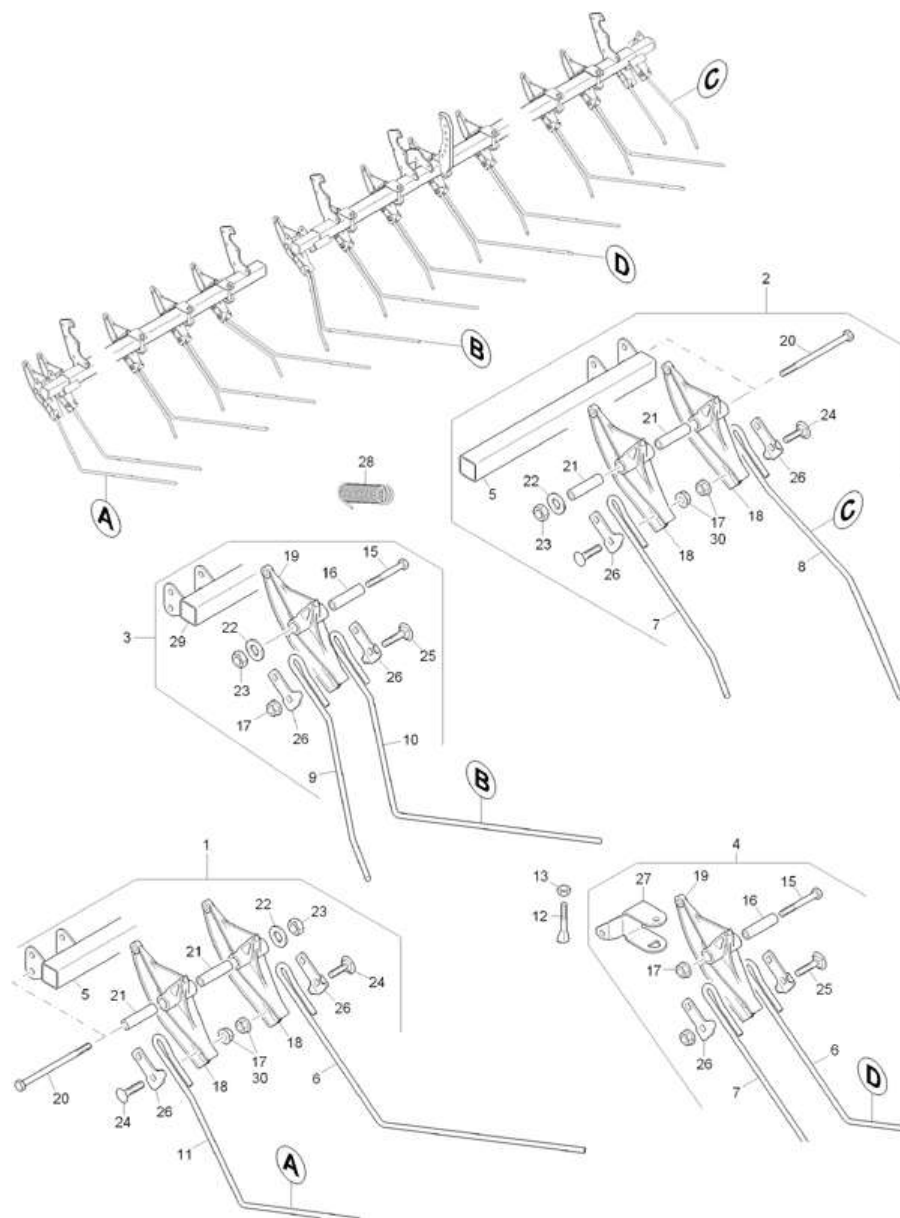
Артикул	Элемент	Описание	Количество
963321	1	#Штригель " Ехакт III " для Cirrus 3001	1
963438	2	Выравниватель внешний правый	1
963439	3	Выравниватель внешний левый	1
952802	4	#Выравниватель в сборе	1
963437	5	Выравниватель внешний правый	1
963435	6	Выравниватель внешний левый	1
952461	7	Выравниватель короткий 9мм.	1
952459	8	Выравниватель длинный 9мм.	1
953928	11	Выравниватели ехакт III комплект	1

загортачи Ехакт III отдельные зубцы (ЕТВ-011102)



загортачи Ехакт III отдельные зубцы (ЕТВ-011102)

Артикул	Элемент	Описание	Количество
963438	1	Выравниватель внешний правый	1
963439	2	Выравниватель внешний левый	1
DB183	6	Болт с шестигранной головкой ISO 4014 10x180 8.8 VZ	1
DA089	7	Болт с круглой головкой DIN 603 10x35 8.8 VZ	4
DF036	8	Шайба	3
DE211	9	Гайка	5
952802	21	#Выравниватель в сборе	1
967472	23	Скоба	1
952155	24	Кронштейн выравнивателя пластик	1
953257	25	Втулка	1
DB052	26	Болт с шестигранной головкой ISO 4014 10x100 8.8 VZ	1
DE032	27	Шестигранная гайка ISO 4032 - M10 8 - A2G	2
952459	31	Выравниватель длинный 9мм.	1
952461	32	Выравниватель короткий 9мм.	1
953588	33	Пластина держателя зубьев	2
DA331	34	Болт с круглой головкой DIN 603 10x45 8.8 VZ	2
HA140	37	ПРУЖИНА 3,6X28,5X138 AWN070002	1
3884300	39	Болт с клиновидной головкой	1



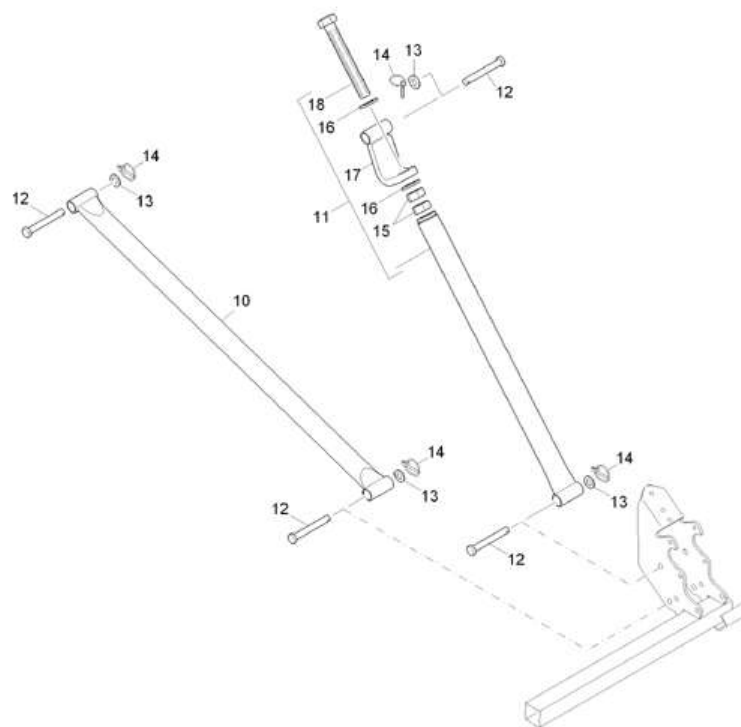
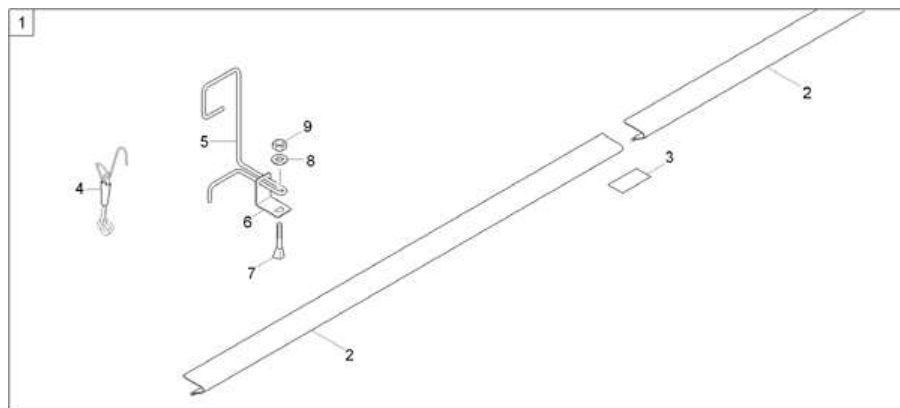
(RUS)Exaktstriegel III (ab 11.2014) (ETB-011103)

Артикул	Элемент	Описание	Количество
963439	1	Выравниватель внешний левый	1
963438	2	Выравниватель внешний правый	1
963625	3	Элемент штригеля левый	1
952802	4	#Выравниватель в сборе	22
963327	5	Брус выравнивателя	3
952459	6	Выравниватель длинный 9мм.	23
952461	7	Выравниватель короткий 9мм.	23
963437	8	Выравниватель внешний правый	1
953558	9	Выравниватель короткий 9мм.	1
963435	10	Выравниватель внешний левый	1
963435	11	Выравниватель внешний левый	1
3884300	12	Болт с клиновидной головкой	22
DE032	13	Шестигранная гайка ISO 4032 - M10 8 - A2G	22
DB052	15	Болт с шестигранной головкой ISO 4014 10x100 8.8 VZ	12
953257	16	Втулка	12
DE089	17	Гайка	41
963436	18	Держатель выравнивателя пластик чёрный	4
952155	19	Кронштейн выравнивателя пластик	12
DB182	20	Болт с шестигранной головкой DIN 931 10x170 8.8 VZ	2
963434	21	Втулка	4
DF036	22	Шайба	2
DE089	23	Гайка	2
DA089	24	Болт с круглой головкой DIN 603 10x35 8.8 VZ	8

(RUS)Exaktstriegel III (ab 11.2014) (ETB-011103)

Артикул	Элемент	Описание	Количество
DA331	25	Болт с круглой головкой DIN 603 10x45 8.8 VZ	24
953588	26	Пластина держателя зубьев	28
967472	27	Скоба	22
HA140	28	ПРУЖИНА 3,6X28,5X138 AWN070002	27
960496	29	Брус выравнивателя	1
DF032	30	Шайба ISO 7090 - 10,5x20x2 - St A2G	2

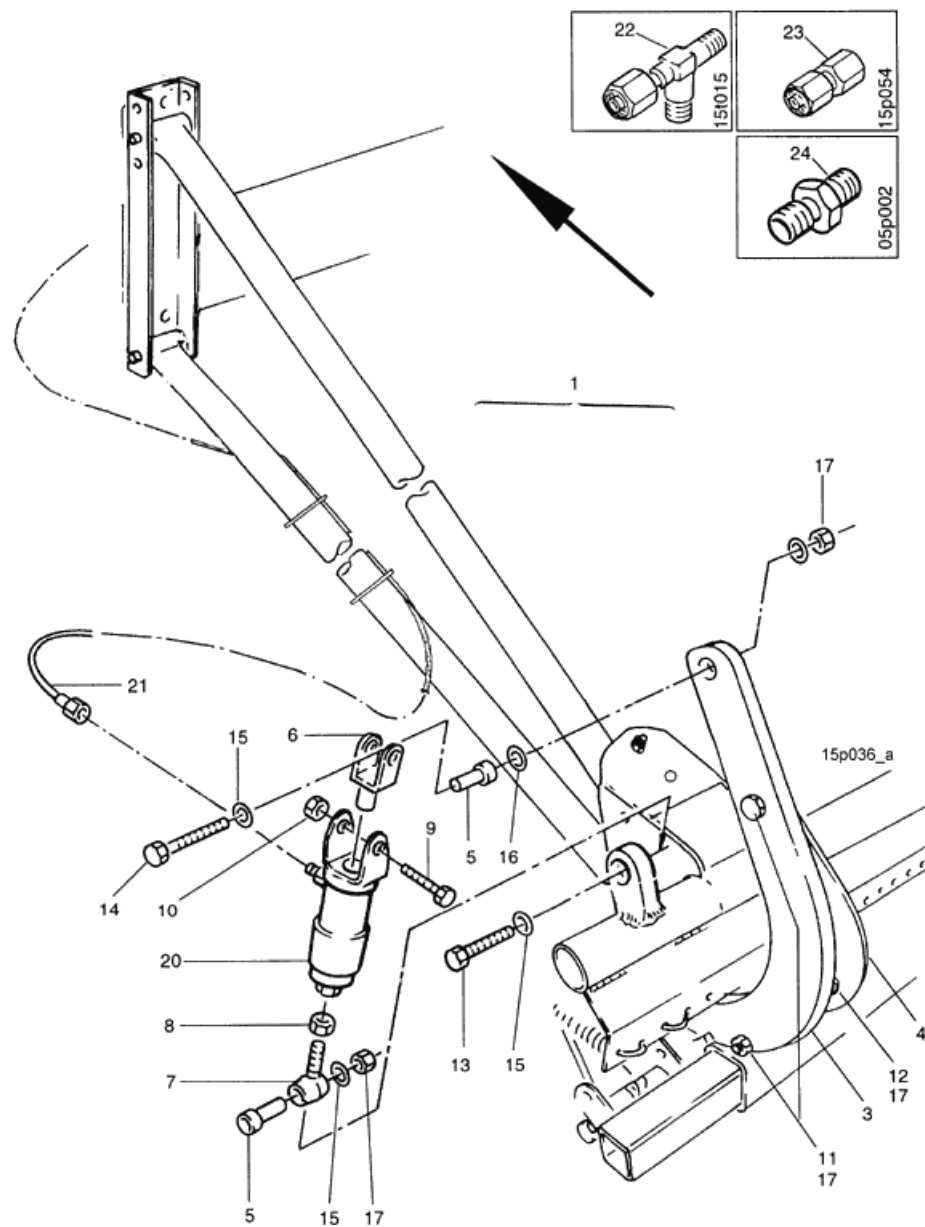
(RUS)Halterung / Verkehrssicherungsleiste (ab 11.2014) (ETB-011104)



(RUS)Halierung / Verkehrssicherungsleiste (ab 11.2014) (ETB-011104)

Артикул	Элемент	Описание	Количество
963158	1	VERKEHRSSICHERUNGSLEISTE 3M	2
963350	2	PP COPO MOD SCHLAGZ ORANGE	2
MD154_LOESCH	3		1
965171	4	Крепеж предохранительной планки	4
965547	5	Держатель	1
201969	6	Кронштейн для зубьев штригеля	1
3884300	7	Болт с клиновидной головкой	1
DF036	8	Шайба	1
DE032	9	Шестигранная гайка ISO 4032 - M10 8 - A2G	1
952997	10	Труба упорная нижняя	2
952996	11	Труба упорная верхняя	2
DK086	12	Палец	8
DF044	13	Шайба ISO 7090 - 13x24x2,5 - St A2G	16
DG075	14	ОТКД-ШТЕ 11023 4X27 (B07) AWN020401	8
DE050	15	Шестигранная гайка ISO 4032 - M20 8 - A2G	4
DF094	16	ШБ 7090 21X37X3 ST A2G	4
952995	17	Планка стяжная в сборе	2
DC402	18	Болт с шестигранной головкой ISO 4017 20x180 12.9 VZ	1

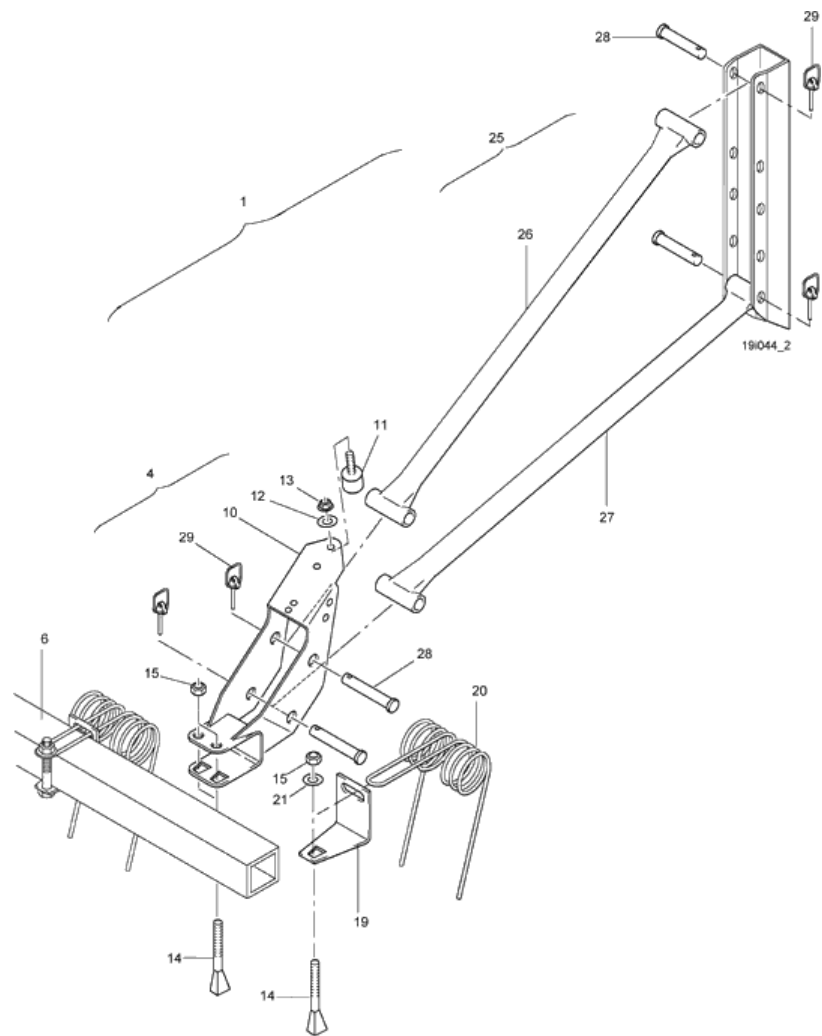
регулировка давления загартачей, гидр. (ЕТВ-011105)



регулировка давления загартачей, гидр. (ETB-011105)

Артикул	Элемент	Описание	Количество
953559	1	Гидравлическое изменение давления штригеля на почву	1
953340	3	ZYLINDERHALTER (02/K3)	1
953341	4	STREBE F.ZYLINDERHAL.(02/K3)	1
3959300	5	Шарнирная муфта	2
3977300	6	VERSCHLEISSBUEGEL	1
3976300	7	# Втулка установочная	1
DE004	8	Гайка	1
DB004	9	Болт с шестигранной головкой ISO 4014 6x45 8.8 VZ	1
DE209	10	Гайка	1
DC068	11	Болт с шестигранной головкой ISO 4017 10x35 8.8 VZ	3
DC063	12	Болт с шестигранной головкой ISO 4017 10x25 8.8 VZ	1
DB043	13	Болт с шестигранной головкой ISO 4014 10x65 8.8 VZ	1
DB045	14	Болт с шестигранной головкой ISO 4014 10x70 8.8 VZ	1
DF036	15	Шайба	3
DF084	16	Шайба	1
DE211	17	Гайка	6
922480	20	Гидроцилиндр	1
GB034	21	Гидравлический шланг DN06 L=2500 mm	1
GC037	22	T-образный штуцер ISO 8434-1-SWORT-L8 VZ	1
GC156	23	Промежуточный штуцер L6 VZ	1
GC157	24	Переходное штуцерное соединение ISO 8434-1-RDSC-L8-L6 VZ	1

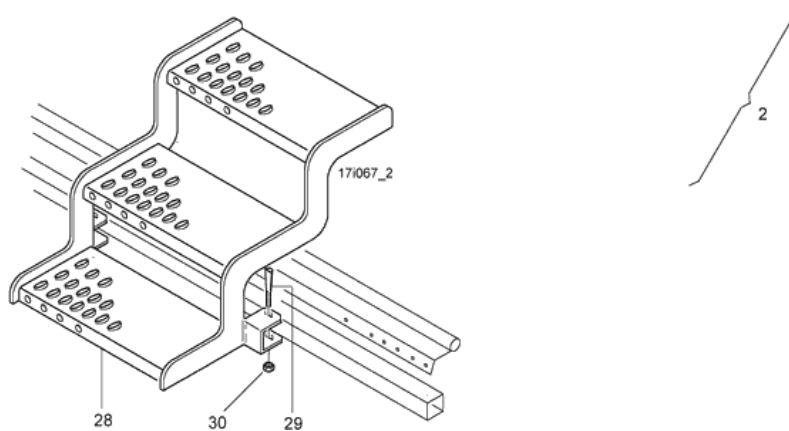
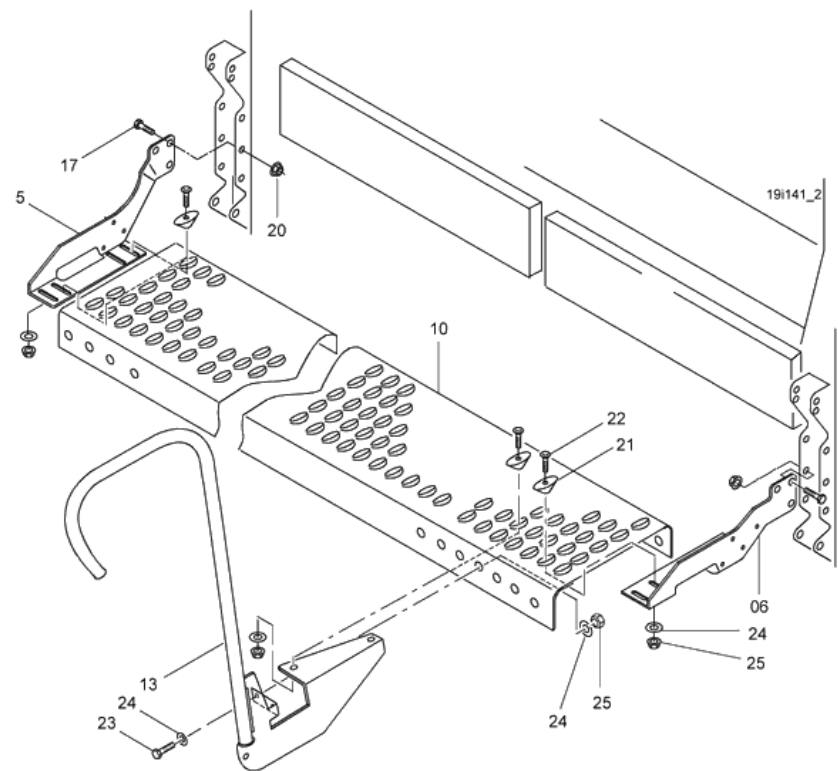
анкерные зубья (ЕТВ-011106)



анкерные зубья (ЕТВ-011106)

Артикул	Элемент	Описание	Комментарий	Количество
956870	1	SCHLEPPZINKENSTR. D9-30 SPEC.		1
956962	4	SCHLEPPSTRIEGEL 3M	состоит из поз. 6-21	1
956935	6	STRIEGELHAUPTROHR 3.0M (02)		1
952747	10	Кронштейн крепления штригельной балки		2
HF007	11	Демпфер		2
DF351	12	Шайба		1
DE029	13	Гайка		2
3884300	14	Болт с клиновидной головкой		4
DE032	15	Шестигранная гайка ISO 4032 - M10 8 - A2G		4
201969	19	Кронштейн для зубьев штригеля		1
215719	20	Штригель пружинный 125 HD		1
215719	20	Штригель пружинный 125 HD		1
DF036	21	Шайба		1
952736	25	Тяга крепления верхняя L=882	В составе:	1
952737	25	Тяга крепления нижняя L=780, изготовлена вместе с 952736		1
952736	26	Тяга крепления верхняя L=882	L=882мм	1
952737	27	Тяга крепления нижняя L=780, изготовлена вместе с 952736	L=780мм	1
DK086	28	Палец		4
DG075	29	ОТКД-ШТЕ 11023 4X27 (B07) AWN020401		4

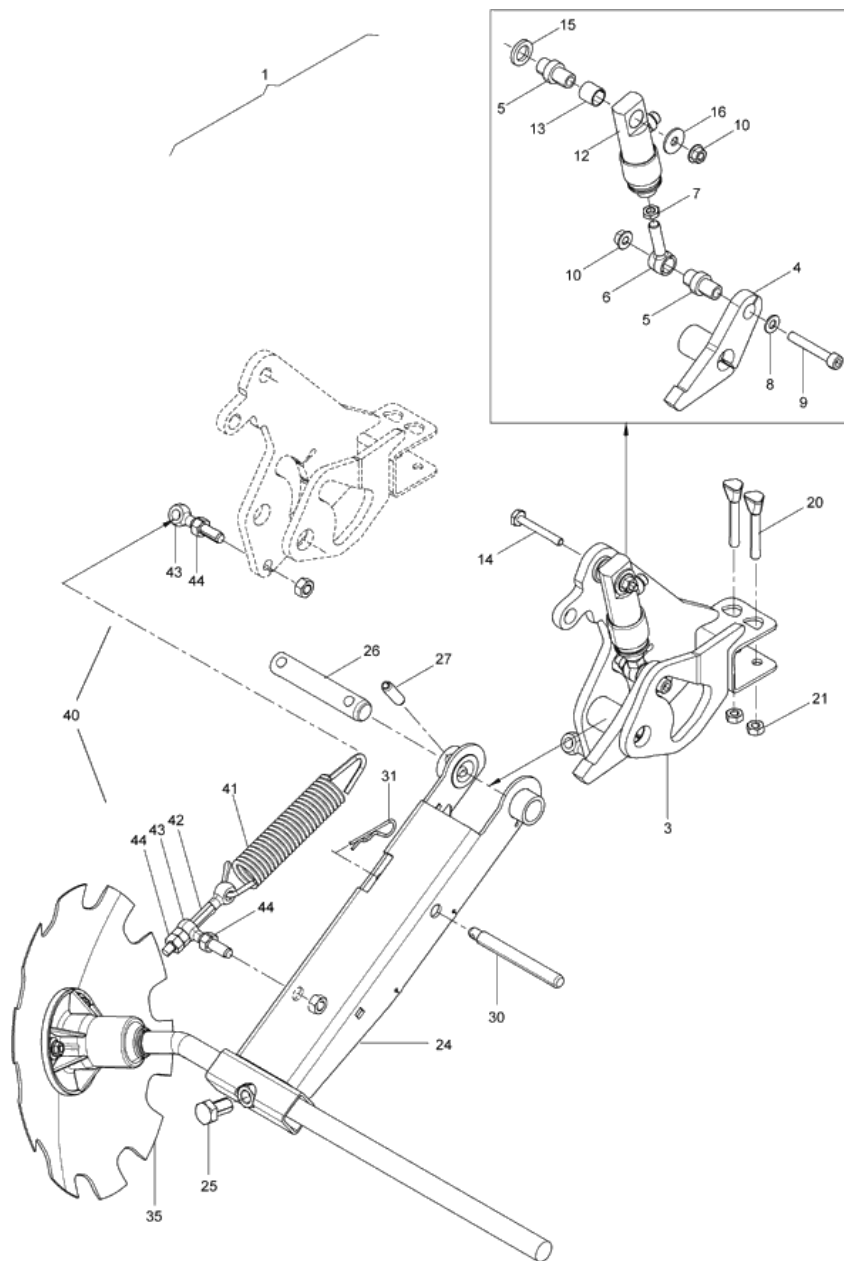
помост для загрузки (ЕТВ-011107)



помост для загрузки (ЕТВ-011107)

Артикул	Элемент	Описание	Комментарий	Количество
NML	2	Больше не поставляется	В составе:	1
954509	5	Крепление площадки левое		1
954493	6	Крепление площадки правое		1
PC065	10	Погрузочный до 3,0 т		1
966620	13	Поручень		1
DC093	17	Болт с шестигранной головкой ISO 4017 12x30 8.8 VZ		4
DE206	20	СТ-ГА 1664 M12 10 FLZNL-480H		4
958796	21	Ручка овальная		6
DD180	22	Винт с потайной головкой ISO 10642 8x30 08.8 VZ		6
DA061	23	Болт с круглой головкой 8x20 8.8 VZ		2
DF024	24	Шайба		8
DE210	25	СТ-ГА 1664 M 8 8 A2G		8
954433	28	Лестница 3 ст.		1
3884300	29	Болт с клиновидной головкой		2
DE032	30	Шестигранная гайка ISO 4032 - M10 8 - A2G		2

маркер для технологической колеи (ЕТВ-011108)



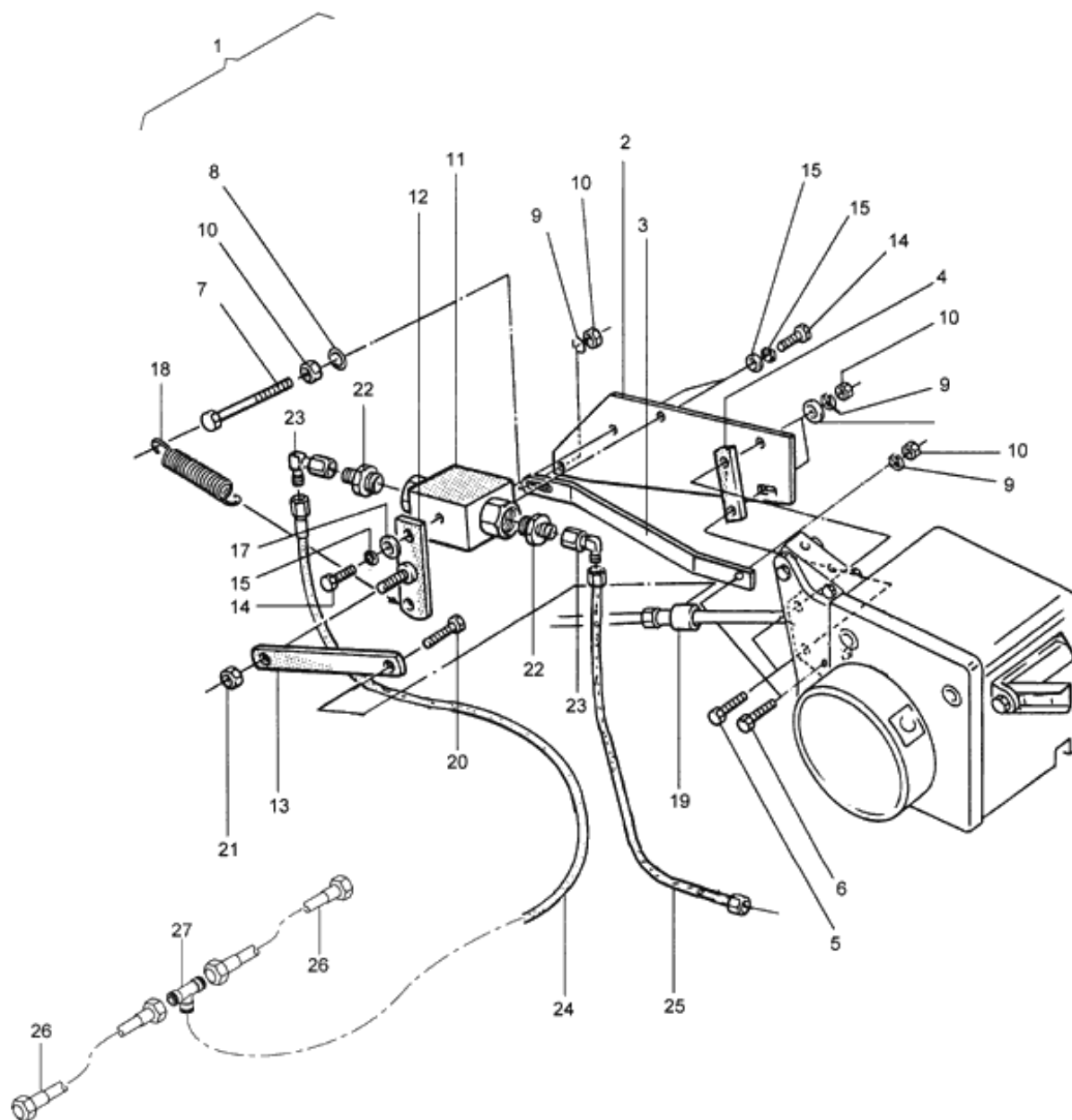
маркер для технологической колеи (ЕТВ-011108)

Артикул	Элемент	Описание	Комментарий	Количество
966818	1	Диск для маркировки технол. колеи без управляющего клапана	Состоит из позиций с 3 по 35	2
967888	3	Держатель консоли		1
954589	4	Пластина опорная		1
3959300	5	Шарнирная муфта		2
3976300	6	# Втулка установочная		1
DE004	7	Гайка		1
DF032	8	Шайба ISO 7090 - 10,5x20x2 - St A2G		1
DA121	9	Болт с цилиндрической головкой ISO 4762 10x65 10.9 VZ		1
DE211	10	Гайка		2
934163	12	Гидроцилиндр		1
CH066	13	Кольцо уплотнительное		1
DB043	14	Болт с шестигранной головкой ISO 4014 10x65 8.8 VZ		1
DF084	15	Шайба		1
DF036	16	Шайба		1
3884300	20	Болт с клиновидной головкой		2
DE032	21	Шестигранная гайка ISO 4032 - M10 8 - A2G		2
954591	24	Кронштейн маркера		1
DC120	25	Болт с шестигранной головкой ISO 4017 16x30 8.8 VZ		1
968154	26	ПАЛЕЦ КАТ.II (QPQ) RD 10278 25h9 X 137 34CrNiMo6+C+QT		1
DI087	27	Штифт		1
954728	30	Палец		1

маркер для технологической колеи (ЕТВ-011108)

Артикул	Элемент	Описание	Комментарий	Количество
DG037	31	Шплинт		1
978520	35	Маркер дисковый 650	см. монтаж: Маркеры колес, колесные диски	1
957868	40	ZUGFEDER VAM III SATZ	Необязательный	1
HA134	41	Пружина		1
DA035	42	Болт с проушиной DIN 444LB 12x100 4.6 VZ		1
DA031	43	Болт с проушиной DIN 444LB 12x65 4.6 VZ		2
DE038	44	Шестигранная гайка ISO 4032 - M12 8 - A2G		6

гидравл.клапан для маркера (ЕТВ-011109)



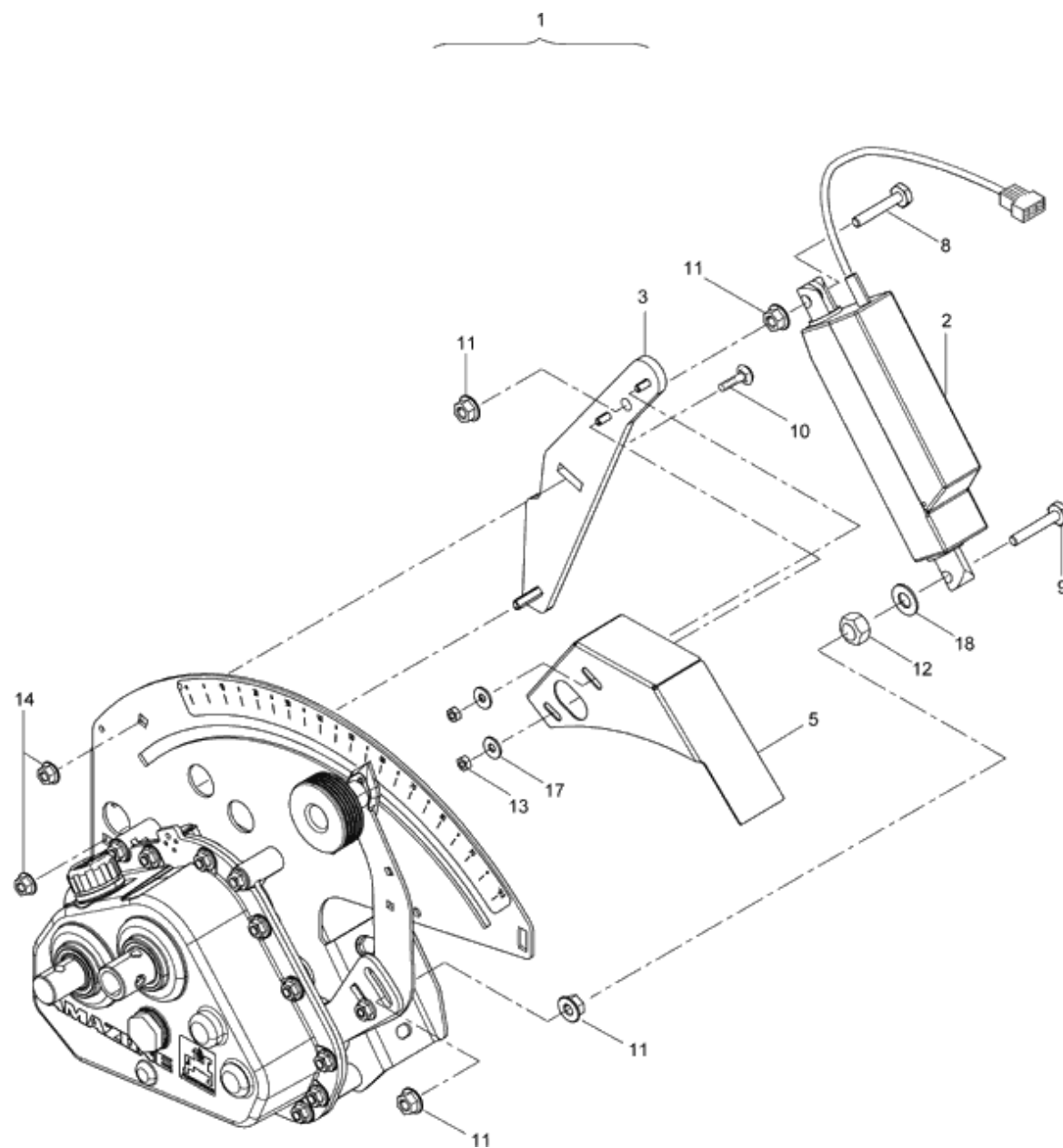
гидравл.клапан для маркера (ЕТВ-011109)

Артикул	Элемент	Описание	Комментарий	Количество
966819	1	HYD-SATZ MECH-VENTIL D/AD	В составе:	1
3333600	2	KONSOLE F. STEUERVENTIL (B10)		1
3338600	3	STUETZSTREBE		1
3332600	4	ZWISCHENSTUECK (B10)		1
DC035	5	Болт с шестигранной головкой ISO 4017 8x25 8.8 VZ		1
DC030	6	Болт с шестигранной головкой ISO 4017 8x20 8.8 VZ		1
DB024	7	Болт с шестигранной головкой ISO 4014 8x60 8.8 VZ		1
DF020	8	Шайба		1
DF351	9	Шайба		1
DE029	10	Гайка		1
3337600	11	Кран шаровой		1
3331600	12	VENTILSCHALTHEBEL (B10)		1
3334600	13	SCHALTSTANGE (B10)		1
DC004	14	Болт с шестигранной головкой ISO 4017 5x10 8.8 VZ		1
DF132	15	NICHT F.NEUKONSTRUKTIONEN		1
DF006	16	Шайба		1
DF008	17	Шайба		1
3965300	18	ZUGFED 1,25X13,7X34,2 1.4310		1
3335600	19	STELLHUELSE (B10)		1
DC027	20	Болт с шестигранной головкой ISO 4017 8x16 8.8 VZ		1
DE080	21	Гайка		1
GC013	22	Прямой ввертной штуцер ISO 8434-1-SDS-L6xM18x1,5-E VZ		2

гидравл.клапан для маркера (ЕТВ-011109)

Артикул	Элемент	Описание	Комментарий	Количество
GC141	23	Угловой штуцер L6 VZ		2
GB034	24	Гидравлический шланг DN06 L=2500 mm		1
GB167	25	Гидравлический шланг DN06 L=400 mm		1
GB031	26	Гидравлический шланг DN06 L=1250 mm		2
GC006	27	Т-образный соединительный штуцер ISO 8434-1-T-L8 VZ		1
DF040	29	Шайба		1
3372400	31	FUEHRUNGSOESE (B10)		1
HA010	32	ZUGFED 1,6X22,0X119 1.4310		1
DC012	33	Болт с шестигранной головкой ISO 4017 6x12 8.8 VZ		1
DE079	34	Гайка		1
KE063	35	Хомут		1

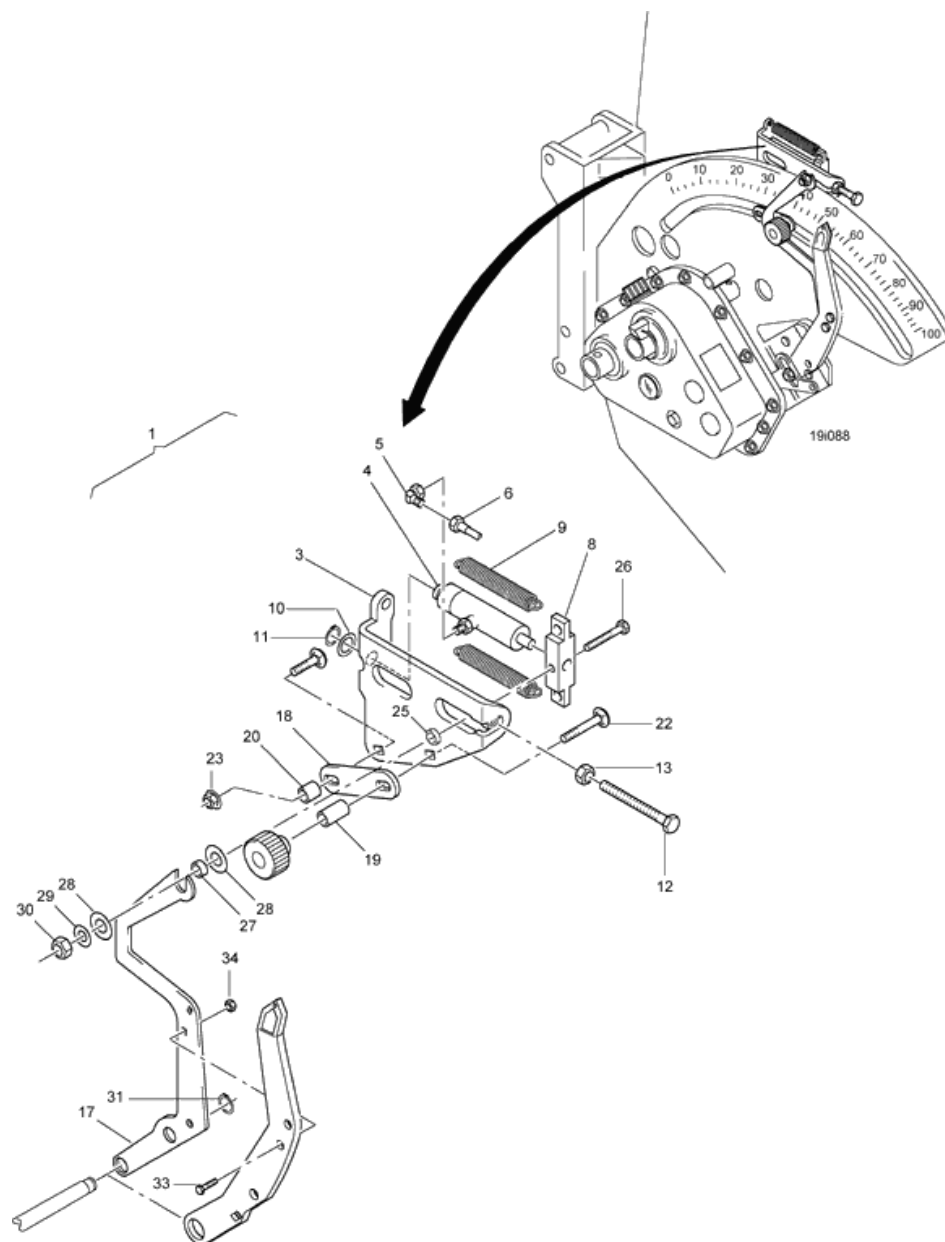
регулировка количества высева (Vario), электрон. (ETB-011110)



регулировка количества высева (Vario), электрон. (ETB-011110)

Артикул	Элемент	Описание	Комментарий	Количество
956625	1	Дист. регулировка для редуктора Vario	В составе:	1
957245	2	Электроцилиндр		1
957422	3	KONSOLE AMADOS KPL.(02/K3)		1
957423	5	SCHUTZHAUBE F .RE (02/K3)		1
DB154	8	Болт с шестигранной головкой ISO 4014 10x50 VA		1
DB178	9	Болт с шестигранной головкой ISO 4014 10x65 VA		1
DA062	10	Болт с круглой головкой 8x20 VA		1
DE261	11	СТ-ГА М12 10		4
DE041	12	Гайка		1
DE578	13	Гайка		1
DE264	14	Гайка		2
DF013	17	Шайба		2
DF033	18	ШБ 7090 10,5X20X2 A2 ALTERN. DIN 125		1

регулировка количества высева, гидравл. (ЕТВ-011111)



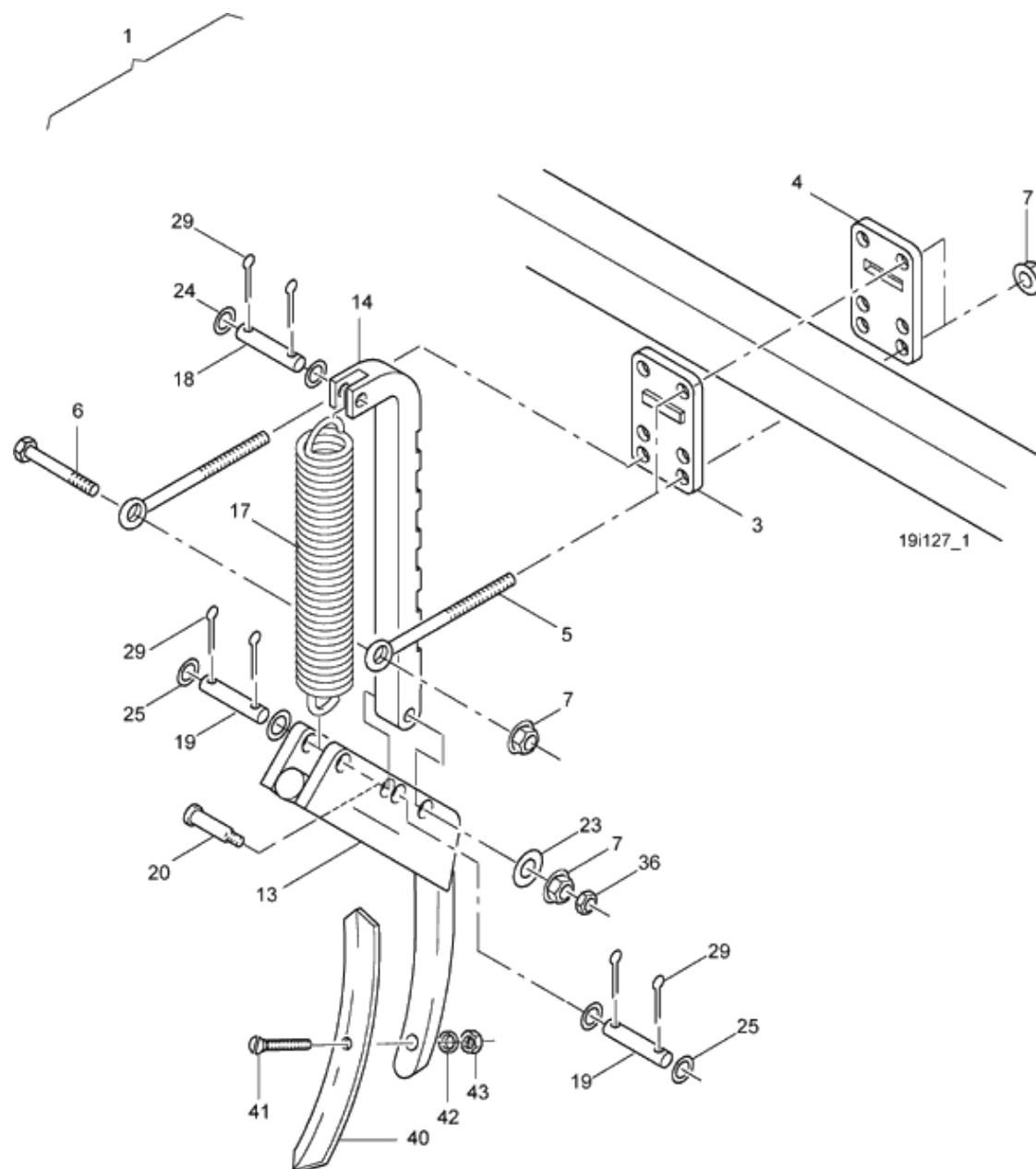
регулировка количества высева, гидравл. (ЕТВ-011111)

Артикул	Элемент	Описание	Количество
956875	1	HYDRAULISCHE SAATMENGENVERSTELLUNG	1
956878	3	GRUNDPLATTE KPL. (B10)	1
954468	4	Гидроцилиндр	1
GC034	5	Угловой штуцер ISO 8434-1-SWOE-L8 VZ	1
GB033	6	Гидравлический шланг DN06 L=2000 mm	1
956880	8	FUEHRUNGSSTUECK (B10)	1
HA097	9	Пружина	2
DL028	10	Шайба	1
DL077	11	Кольцо стопорное	1
DC080	12	Болт с шестигранной головкой ISO 4017 10x70 8.8 VZ	1
DE032	13	Шестигранная гайка ISO 4032 - M10 8 - A2G	1
957374	17	VERSTELLHEBEL HYDR.	1
956882	18	Пластина	1
956884	19	DISTANZROHR (B10)	1
956900	20	HUELSE (B10)	1
DA185	22	Болт с круглой головкой DIN 603 10x60 8.8 VZ	1
DE211	23	Гайка	1
956881	25	DISTANZSCHEIBE	1
DB006	26	Болт с шестигранной головкой ISO 4014 6x55 8.8 VZ	1
956883	27	DISTANZHUELSE (B10)	1
DF185	28	Шайба	2
DF012	29	Шайба	1
DE209	30	Гайка	1

регулировка количества высева, гидравл. (ЕТВ-011111)

Артикул	Элемент	Описание	Количество
DL082	31	Кольцо стопорное	1
DA502	33	Болт с круглой головкой DIN 603 6x16 8.8 VZ	2
DE146	34	6КТ-MU 1661 М 6 10 (В03)	2
GC037	36	Т-образный штуцер ISO 8434-1-SWORT-L8 VZ	1

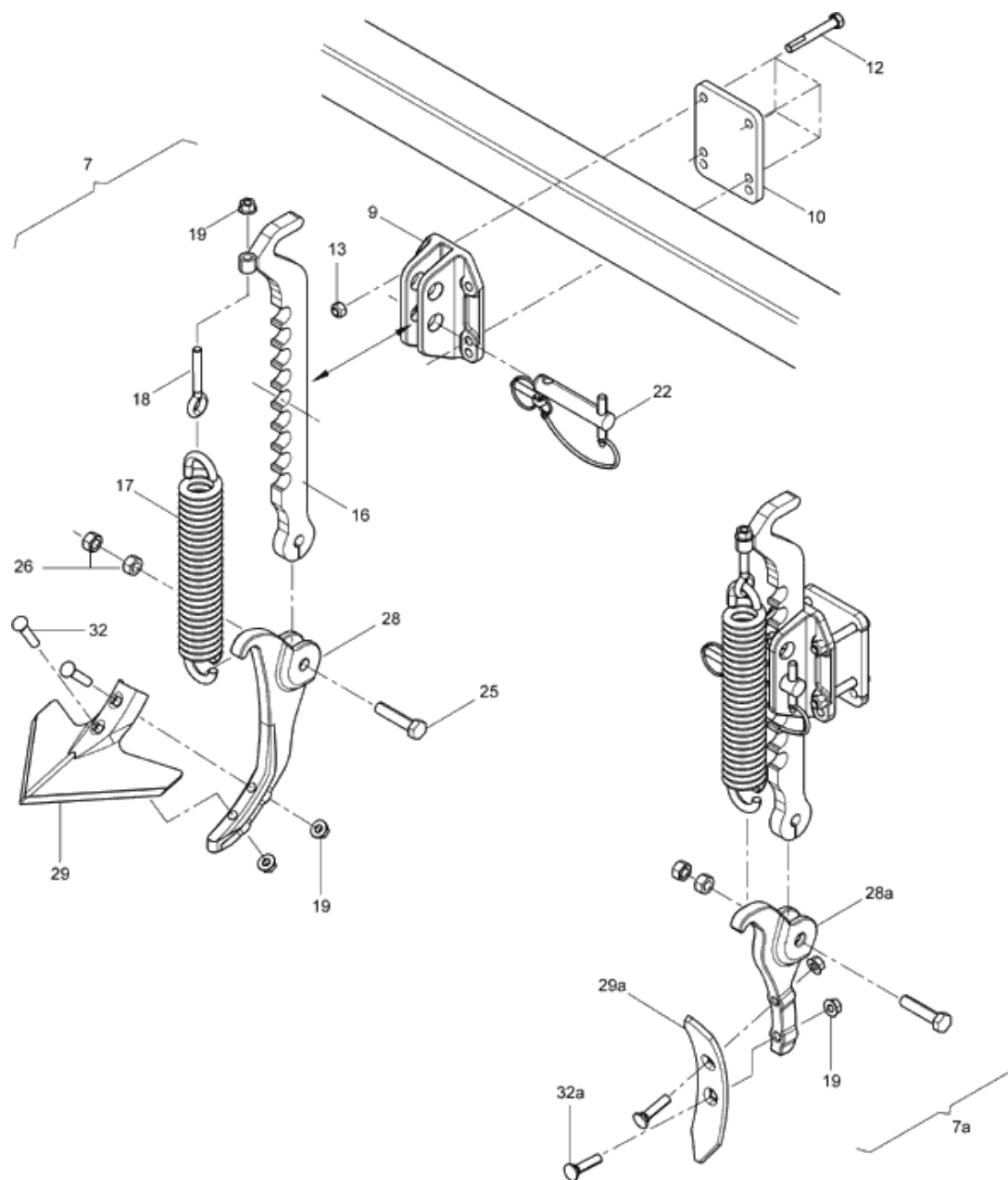
рыхлитель колеи (ЕТВ-011112)



рыхлитель колеи (ЕТВ-011112)

Артикул	Элемент	Описание	Комментарий	Количество
NML	1	Больше не поставляется	В составе:	1
958679	3	Пластина		1
958680	4	Пластина		1
DA036	5	Болт с проушиной DIN 444LB 12x180 4.6 VZ		4
DB071	6	Болт с шестигранной головкой ISO 4014 12x70 8.8 VZ		2
DE206	7	СТ-ГА 1664 M12 10 FLZNL-480H		7
121037643	13	Кронштейн крепления следорыхлителя		1
121037627	14	Гриф		1
929922	17	Пружина		1
DK104	18	Палец		1
DK105	19	Палец		1
DK106	20	Болт шестигранный		1
DF044	23	Шайба ISO 7090 - 13x24x2,5 - St A2G		1
DF295	24	Шайба		2
DF077	25	Шайба		6
DG011	29	Шплинт		6
DE004	36	Гайка		1
103550837	40	Сошник культиватора		1
DA591	41	Болт с потайной головкой DIN 608 10x50 10.9 VZ		1
DF346	42	Шайба		1
DE089	43	Гайка		1

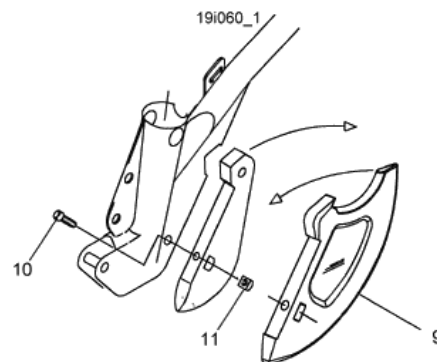
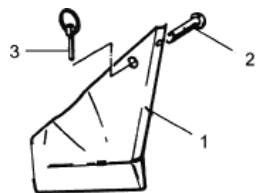
рыхлитель колеи, подрессорен. - с 02.2006 (ЕТВ-011113)



рыхлитель колеи, подрессорен. - с 02.2006 (ЕТВ-011113)

Артикул	Элемент	Описание	Комментарий	Количество
962670	7	Подпружиненный следорыхлитель усиленная, 250 мм	состоящие из пунктов 9-26, 28, 29, 32	1
962665	7а	Подпружиненный следорыхлитель усиленный, 50 мм	состоящие из пунктов 9- 26, 28а, 29а, 32а	1
962339	9	Кронштейн		1
960934	10	Пластина зажимная		1
DB122	12	Болт с шестигранной головкой ISO 4014 12x140 8.8 VZ		4
DE082	13	Контргайка ISO 7042 - M12 8 - A2G		4
966959	16	Кронштейн следорыхлителя		1
HA120	17	AWN070002		1
DE391	18	Рым-болт		1
DE206	19	СТ-ГА 1664 M12 10 FLZNL-480H		1
964357	22	Палец		1
DB386	25	Болт с шестигранной головкой ISO 4014 16x70 8.8 VZ		1
DE045	26	Шестигранная гайка ISO 4032 - M16 8 - A2G		2
962178	28	Кронштейн крепления сошника		1
962177	28а	Кронштейн крепления пружины		1
214190	29	Сошник		1
78708675	29а	SCHMALSSCHAR 50X 8X 255 (14/K1)		1
DA973	32	Болт с потайной головкой 12x60 8.8		1
DA636	32а	Болт с потайной головкой DIN 608 12x55 12.9 VZ		2

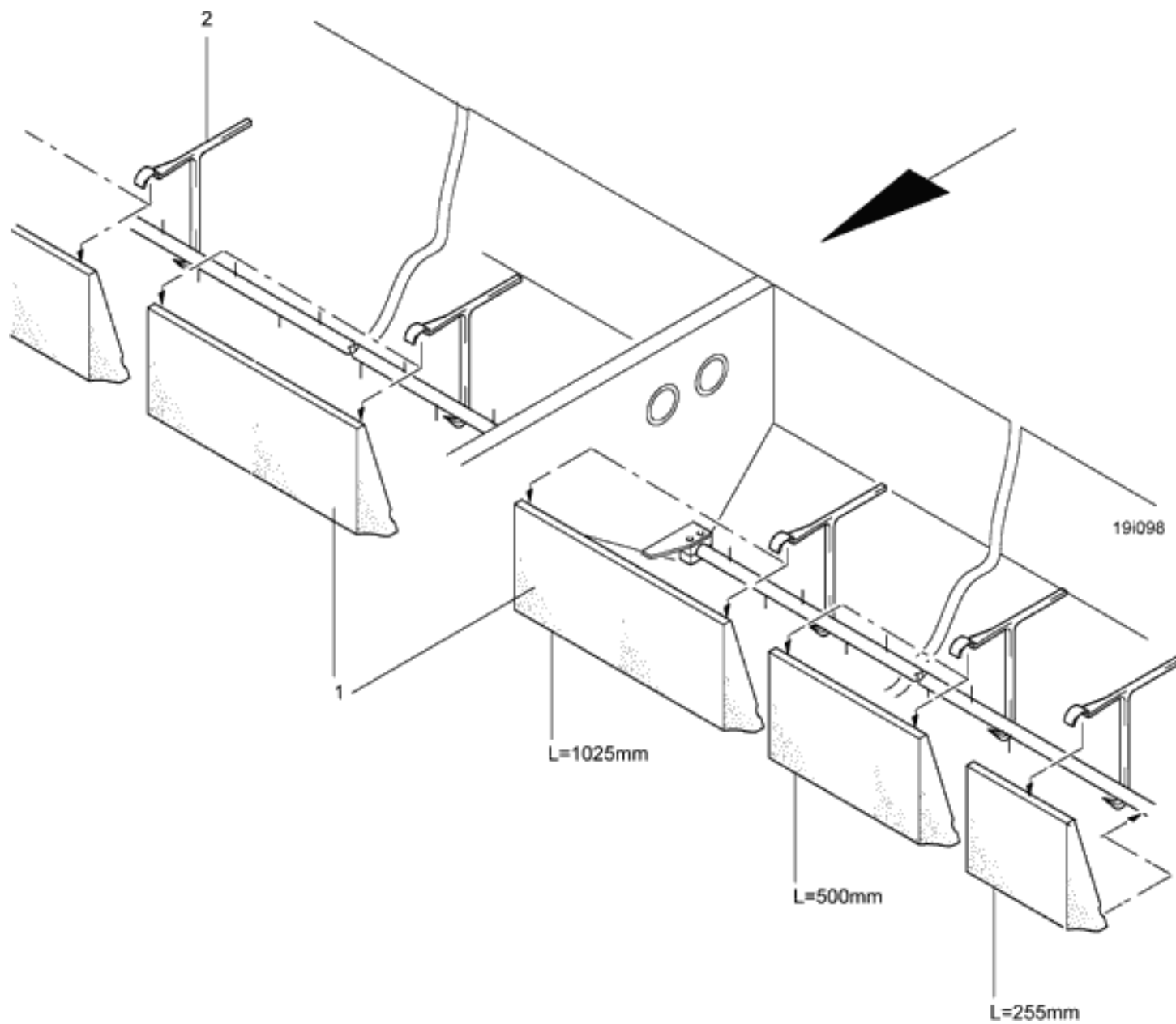
башмаки сошников (ЕТВ-011114)



башмаки сошников (ЕТВ-011114)

Артикул	Элемент	Описание	Комментарий	Количество
3027000	1	Башмак для ленточного посева для сошников WS		1
DN084	2	Болт		1
DG075	3	ОТКД-ШТЕ 11023 4X27 (B07) AWN020401		1
3115000	6	Башмак для ленточного посева 2		1
958027	9	Полозовидный носок сошника для сошника WS	содержащиеся в нем поз.10 и 11	1
DA118	10	Болт с цилиндрической головкой ISO 4762 10x20 8.8		1
DE012	11	Гайка четырёхгранная		1

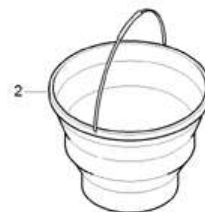
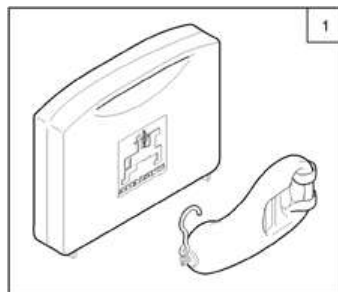
применение рапса (ЕТВ-011115)



применение рапса (ЕТВ-011115)

Артикул	Элемент	Описание	Комментарий	Количество
957660	1	Профиль для высева рапса	AD303 = 2x1025 мм, 2x255 мм	1
3774210	2	ФИКСАТОР ДЛЯ РАПСА KUNST. PA6+30%GF ORANGE	AD303 = 8 шт.	1

Инструменты и принадлежности (ЕТВ-011116)



Инструменты и принадлежности (ЕТВ-011116)

Артикул	Элемент	Описание	Количество
ZN410	1	Устройство взвешивающее в транспортировочном кейсе	1
IC322	2	ВЕДРО СКЛАДНОЕ 10L SILIKON	1

AMAZONEN-WERKE

H. DREYER SE & Co. KG
Postfach 51
49202 Hasbergen-Gaste
Germany

+49 (0) 5405 501-0
amazone@amazone.de
www.amazone.de